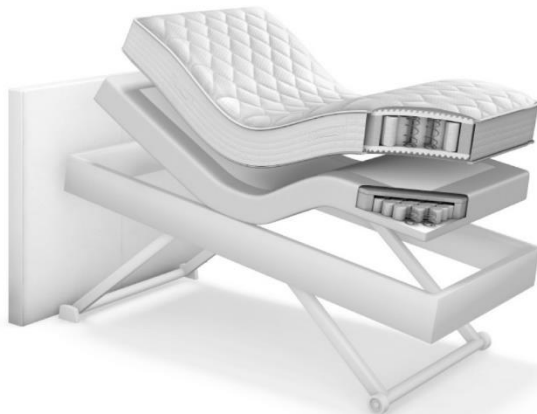




# DREAM BIG.

## **EOS Relax**

Instructions de montage et d'utilisation  
Kit de potence



Valable à partir de 03/2018

*philrouge*  
Schweizer Schlafkompetenz



Öffnen Sie die Verpackung nicht einem Teppichmesser, um Beschädigungen Ihres Polsterbetts zu vermeiden.

To avoid damaging your upholstered bed, do not open the package with a box knife.

N'ouvrez pas l'emballage avec un cutter afin d'éviter toute détérioration de votre sommier tapissier.



Nicht auf die Eckenstellen oder fallen lassen.

Do not stand on the corners or allow to fall.

Ne pas poser sur les coins, ni laisser tomber.



Entstandene Beschädigungen durch Nichtbeachtung obiger Hinweise führen zum Verlust der Garantie.

Any damage resulting from non-compliance with the above instructions will lead to loss of warranty rights.

Les détérioration résultat du non-respect des instruction susmentionnées rendent la garantie caduque.

## Inhaltsverzeichnis

<b>Introduction.....</b>	<b>4</b>
<b>1. Support pour accessoires.....</b>	<b>5</b>
<b>2. Préparation du support pour accessoires pour le côté droit .....</b>	<b>6</b>
<b>3. Préparation du support pour accessoires pour le côté .....gauche</b>	<b>7</b>
<b>4. Montage du support pour accessoires .....</b>	<b>9</b>
4.1. Potence.....	10
4.2. Porte-sérum .....	12

## Introduction

Cher client,

Nous vous remercions de la confiance que vous nous avez accordée en décidant d'acquérir un produit Philrouge de la maison DOC.

Avant de quitter notre entreprise, nos produits font l'objet d'un examen minutieux et d'un contrôle qualité rigoureux. Cependant, en cas de problèmes ou de questions relatives au produit, nous vous prions de vous adresser à votre revendeur spécialisé.

Pour garantir votre satisfaction et une fonctionnalité optimale de votre lit à sommier-tapissier pendant des années, nous vous prions de lire et de respecter soigneusement les instructions suivantes.

DOC ne peut être tenue responsable de détériorations du lit ou de conséquences pour l'utilisateur résultant d'une utilisation non conforme et/ou d'un entretien, d'une maintenance ou d'une réparation exécutés de manière incorrecte.

DOC se réserve le droit d'apporter des modifications techniques au produit ainsi qu'à la présente notice d'utilisation.



Cette notice vous aide lors du montage et de l'utilisation de votre nouveau lit. Nous vous recommandons fortement d'utiliser la notice lors du montage.

**Veillez lire et conserver soigneusement cette notice !**

**Attention :** Veuillez tenir compte de la documentation et des consignes de sécurité relatives au produit principal. Les procédures décrites dans le présent document peuvent en être affectées.

Toute détérioration du lit résultant du non-respect des différentes étapes de montage décrites dans cette notice rend la garantie caduque.

La langue originale de cette notice de montage et d'utilisation est l'allemand.

## 1. Support pour accessoires

EOS Relax Boxspring peut être complété par les accessoires suivants :

- Support pour accessoires
- Potence
- Porte-sérum

Peut être monté au niveau de la tête de lit, aussi bien du côté gauche que du côté droit.

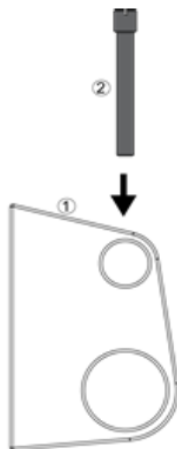
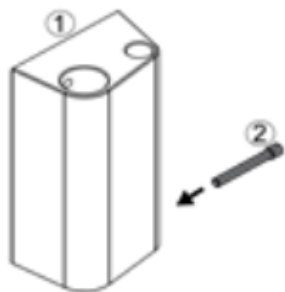
Le support est prévu pour une potence ou un porte-sérum.

La cheville de positionnement doit d'abord être fixée pour limiter l'angle de pivotement de la potence.

La position de la cheville de positionnement dépend du côté du lit duquel est installé le support pour accessoires. Les côtés droit et gauche du lit sont déterminés sur l'illustration .

## 2. Préparation du support pour accessoires pour le côté droit

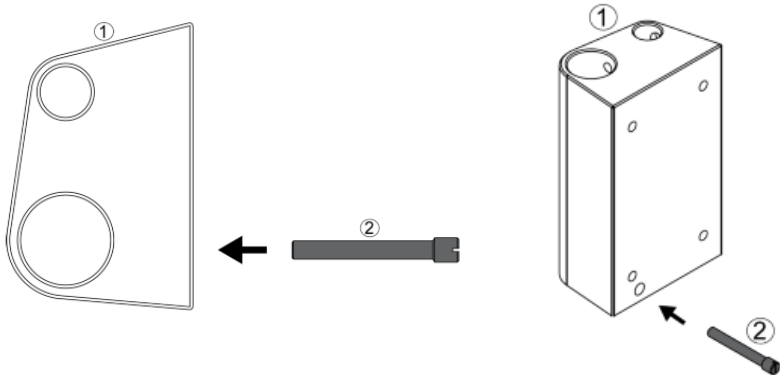
① Support pour accessoires



Cheville de positionnement

②

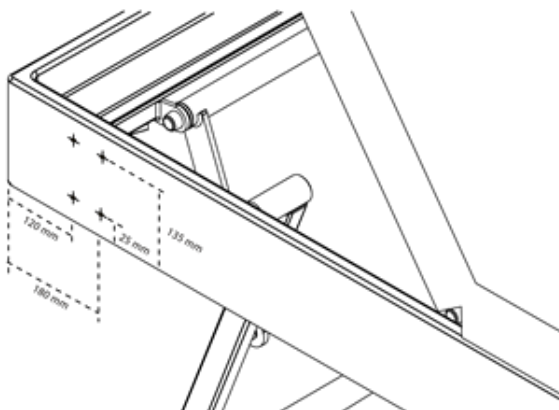
### 3. Préparation du support pour accessoires pour le côté gauche



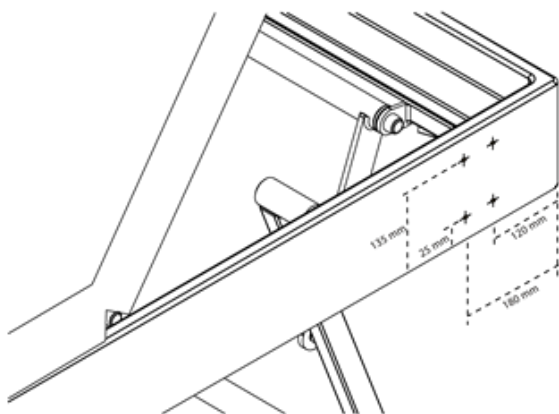
Le support pour accessoires se fixe par des vis à travers le panneau latéral du lit. Des perçages préalables se trouvent de chaque côté du lit. Percer le rembourrage à l'endroit des perçages préalables à l'aide d'une aiguille pointue.

À l'intérieur du sommier-tapissier, les perçages préalables sont mis en évidence par des attaches carrées.

Perçages pré-  
lables sur le  
côté gauche du  
lit

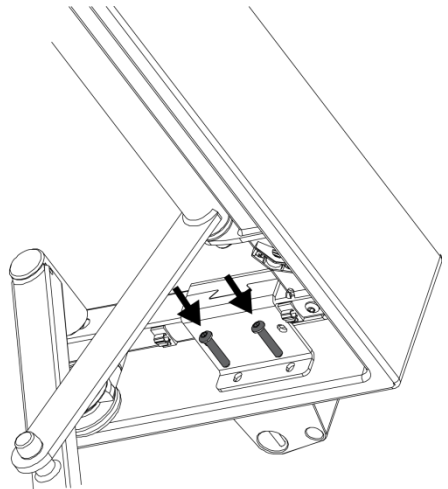
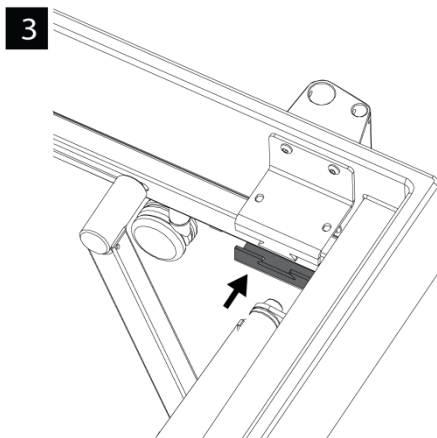
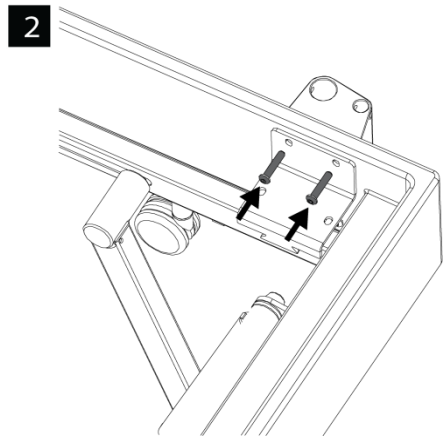
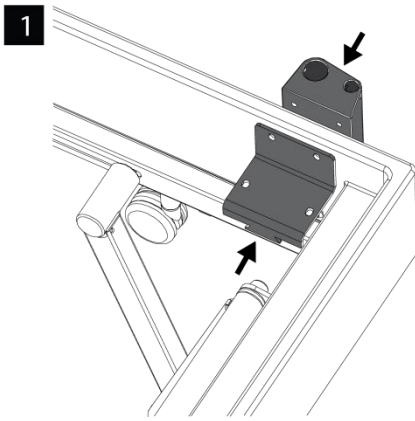


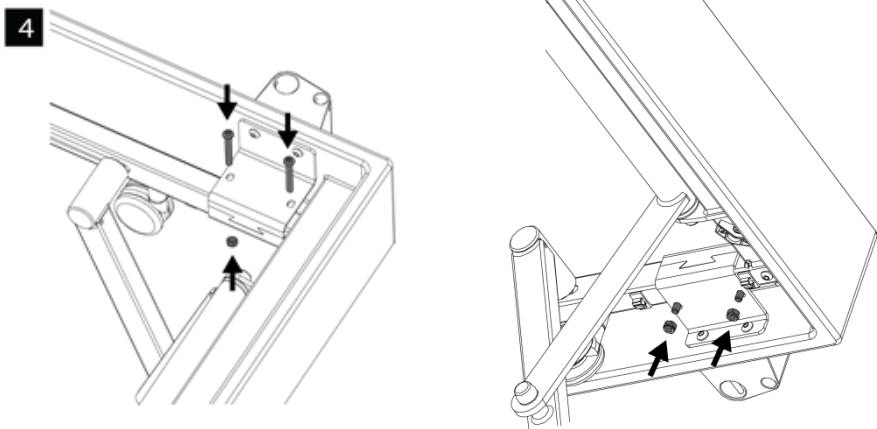
Perçages pré-  
lables sur le côté  
droit du lit





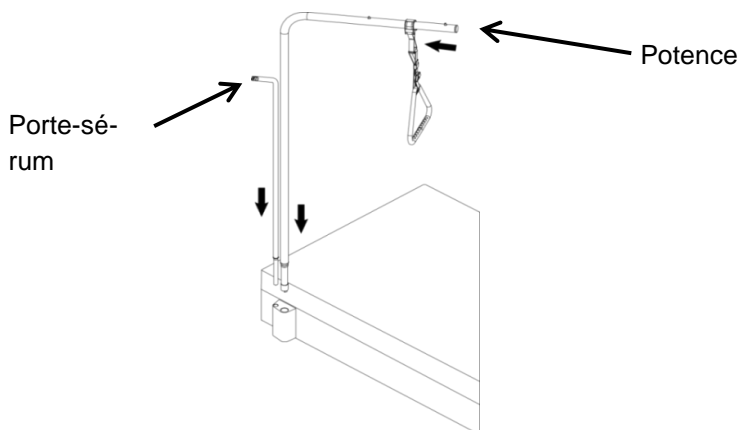
## 4. Montage du support pour accessoires





#### 4.1. Potence

La potence ne doit être fixée que sur le support pour accessoires prévu à cet effet. Veuillez vous assurer que la potence soit entièrement insérée dans le support pour accessoires.



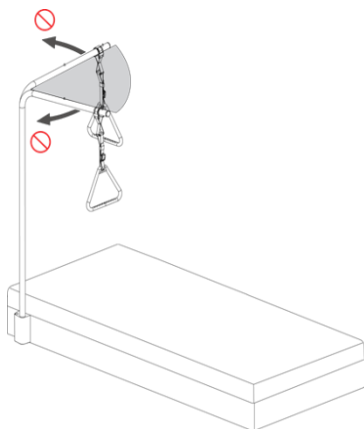
La potence pivote à 90°, elle ne peut pas aller plus loin que le côté du lit.

Assurez-vous de conserver suffisamment de réserve de sécurité de charge, la charge statique maximale étant de 75 kg :



**La potence n'est pas prévue pour des exercices de rééducation**

Il est recommandé de contrôler régulièrement la poignée de la potence et de la remplacer tous les 4-5 ans.



Limites extérieures de la potence

Poids : 4,9 kg  
Charge statique max.: 75 kg



**Si le lit est équipé d'une potence et/ou d'un porte-sérum, l'environnement est à analyser soigneusement, notamment lorsque le lit est réglé ou déplacé. Vous éviterez ainsi d'abîmer les équipements du lit et accessoires. Assurez-vous toujours que personne ne puisse se trouver coincé.**

#### **4.2. Porte-sérum**

Le porte-sérum pivote à 360°. Il est équipé d'un crochet pour suspendre les poches à perfusion.



Poids :	0,75 kg
Charge max. du crochet :	4 kg
Charge max. du porte-sérum :	8 kg