



DREAM BIG.

EOS RELAX

Montage- und Bedienungsanleitung, Pflegehinweise.

Notice de montage et d'utilisation, conseils d'entretien.

Assembly and use manual, care instructions.





Öffnen Sie die Verpackung nicht einem Teppichmesser, um Beschädigungen Ihres Polsterbetts zu vermeiden.

To avoid damaging your upholstered bed, do not open the package with a box knife.

N'ouvrez pas l'emballage avec un cutter afin d'éviter toute détérioration de votre sommier tapissier.



Nicht auf die Eckenstellen oder fallen lassen.

Do not stand on the corners or allow to fall.

Né pas poser sur les coins, ni laisser tomber.



Entstandene Beschädigungen durch Nichtbeachtung obiger Hinweise führen zum Verlust der Garantie.

Any damage resulting from non-compliance with the above instructions will lead to loss of warranty rights.

Les détérioration résultat du non-respect des instruction susmentionnées rendent la garantie caduque.

Inhaltsverzeichnis

Einleitung.....	9
1. Bestimmungsgemässer Gebrauch	11
2. Sicherheitshinweise.....	12
2.1. Allgemeine Sicherheitshinweise	12
2.2. Zulässige Belastung	14
2.3. Umgebungsbedingungen.....	14
2.4. Verschieben des Betts	15
2.5. Reparaturen, Ersatzteile, Zubehör	15
3. Aufbau- und Bedienungsanleitung	16
3.1. Montageanleitung EOX Relax Boxspring.....	16
3.2. Elektrische Funktionen	18
3.3. Transport Position	22
3.4. Reset	23
4. Zubehör.....	24
4.1. Matratzen - Halter	24
4.2. Halterung für Zubehörteile	25
5. Technische Informationen.....	32
5.1. Technische Daten Mechanik.....	32
5.2. Masse und Verstellbereiche	33
5.3. Technische Daten Elektrokomponenten	34
5.4. Übergeordnete Netzfreeschaltung	36
5.5. Schema Elektroinstallation EOS Relax	37

5.6.	Vorbeugende Wartung und Instandhaltung	39
5.7.	Pflegehinweise technischer Komponenten	40
6.	Hinweise zur Nutzung und Aufstellung EOS Relax 41	
6.1.	Geräuschbildung/Knarren.....	41
6.2.	Raumklima	41
6.3.	Nutzungserscheinungen	42
6.4.	Anfärbungen durch Bekleidung oder Bettbezüge, Pilling	42
6.5.	Farbabweichungen.....	43
6.6.	Verarbeitungsmerkmale.....	43
6.7.	Neugeruch und Einliegverhalten.....	43
6.8.	Pflege und Fleckentfernung	44
7.	Konformität	47
7.1.	Erklärung CE Label und Identifikation-Label	48
7.2.	Konformitätserklärung	50
8.	Entsorgung und Umwelt.....	51
	Anlage 1 – Checkliste Wartung und Instandhaltung .	52
	Anlage 2 – Verwendete Symbole	54

Introduction	56
1. Intended use	58
2. Safety instructions	58
2.1. General safety instructions	58
2.2. Permitted loads	61
2.3. Ambient conditions	61
2.4. Moving the bed	62
2.5. Repairs, spare parts, accessories	62
3. Assembly and operating manual	62
3.1. Assembly instructions for the EOX Relax Boxspring	62
3.2. Electrical functions	65
3.3. Transport position	69
3.4. Reset	70
4. Accessories	71
4.1. Mattress holder	71
4.2. Accessory holder	72
5. Technical information	79
5.1. Technical data – bed mechanism	79
5.2. Dimensions and adjustment ranges	80
5.3. Technical data – electronic components	81
5.4. Higher level mains disconnection	83
5.5. Electrical installation diagram for EOS Relax	84
5.6. Preventive maintenance and servicing	86
5.7. Care instructions for technical components	87

6.	Instructions on use and set-up of the EOS Relax	88
6.1.	Noise generation/creaking	88
6.2.	Indoor climate	88
6.3.	Signs of wear	89
6.4.	Discoloration from contact with clothing or bed linen, pilling	89
6.5.	Colour variation	90
6.6.	Finishing features	90
6.7.	Odours when new, changes during use	90
6.8.	Care and stain removal	91
7.	Conformity	94
7.1.	Explanation of the CE label and identification label	95
7.2.	Declaration of conformity	97
8.	Disposal and the environment	98
	Annex 1 – Maintenance and servicing checklist	99
	Annex 2 – Symbols used	101

Introduction	103
1. Utilisation conforme.....	105
2. Instructions de sécurité.....	106
2.1. Instructions générales de sécurité.....	106
2.2. Charge autorisée	108
2.3. Conditions ambiantes	108
2.4. Déplacement du lit.....	109
2.5. Réparations, pièces de rechange, accessoires.....	109
3. Notice de montage et d'utilisation	110
3.1. Notice de montage EOX Relax Boxspring	110
3.2. Fonctions électriques.....	112
3.3. Position Transport.....	116
3.4. Réinitialisation	117
4. Accessoires	118
4.1. Support de matelas.....	118
4.2. Support pour accessoires	119
5. Informations techniques.....	126
5.1. Caractéristiques techniques mécaniques	126
5.2. Dimensions et plages de réglage	127
5.3. Caractéristiques techniques composants électriques.....	128
5.4. Coupe-circuit supérieur.....	130
5.5. Schéma installation électrique EOS Relax	131
5.6. Entretien préventif et réparation.....	133
5.7. Conseils d'entretien des composants techniques.....	134

6. Instructions relatives à l'utilisation et à la mise en place de l'EOS Relax	135
6.1. Formation de bruits/Craquements.....	135
6.2. Climat intérieur	135
6.3. Traces d'usure	136
6.4. Altérations de la couleur dues à des vêtements ou housses de couette, boulochage	136
6.5. Variations de couleurs.....	137
6.6. Caractéristiques de traitement	137
6.7. Odeurs de neuf et déformations légères	137
6.8. Entretien et élimination des taches	138
7. Conformité.....	141
7.1. Déclaration de label CE et label d'identification	142
7.2. Déclaration de conformité	144
8. Élimination et environnement.....	145
Annexe 1 – Check-list maintenance et réparation...	146
Annexe 2 – Symboles utilisés	148

Einleitung

Sehr geehrter Kunde,

Wir bedanken uns für das in uns gesetzte Vertrauen, indem Sie sich für ein Philrouge - Produkt aus dem Hause DOC entschieden haben.

Bevor unsere Produkte unser Haus verlassen, werden Sie sorgfältig geprüft und einer umfassenden Qualitätskontrolle unterzogen. Sollte dennoch ein Problem auftauchen oder Fragen zum Produkt, bitten wir Sie, sich an Ihren zuständigen Fachhändler zu wenden.

Um sicherzustellen, dass Sie über viele Jahre Freude an Ihrem Boxspring-Bett haben und die Funktionalität gewährleistet ist, bitten wir Sie, die nachfolgenden Instruktionen sorgfältig zu lesen und zu befolgen.

DOC kann nicht für Schäden am Bett oder Folgen für den Nutzer haftbar gemacht werden, welche aus unsachgemässer Benutzung und /oder nicht korrekter Pflege, Wartung und Instandhaltung resultieren.

DOC behält sich das Recht, technischer Änderungen am Produkt, als auch an der vorliegenden Bedienungsanleitung, vor.



Diese Anleitung hilft Ihnen bei der Montage und Benutzung Ihres neuen Betts. Wir empfehlen Ihnen dringend, die Anleitung bei der Montage zu benutzen.

Achtung: Bitte beachten Sie ergänzende Dokumentationen für Zubehörteile, die den jeweiligen Zubehörteilen beige packt sind. Die im vorliegenden Dokument beschriebenen Abläufe können dadurch beeinflusst werden.

Wenn das Bett beschädigt wird, weil die verschiedenen, in dieser Anleitung beschriebenen Montageschritte nicht richtig beachtet wurden, führt dies zum Verlust der Garantie.

Die Originalsprache dieser Montage- und Bedienungsanleitung ist Deutsch.

Bitte diese Anleitung sorgfältig lesen und aufbewahren!

1. Bestimmungsgemässer Gebrauch

EOS Relax Boxspring ist ausschliesslich für die Nutzung im privaten Bereich bestimmt, als Unterlage für Schlafen, Ruhen und Erholung.

Das Bett ist mit umfangreichen Verstellmöglichkeiten und Komforteinstellungen ausgestattet, welche darüber hinaus geeignet sind, das Bett ebenso als Pflegebett zu nutzen, innerhalb Anwendungsbereich 4, gemäss IEC 60601-2-52:2009, nämlich:

Zur Linderung oder zum Ausgleich einer Verletzung, Behinderung oder Krankheit in der häuslichen Pflege.

Gemäss Medizin-Richtlinie 93/42/EEC ist das Bett nach der medizinischen Risikoklasse 1, nicht invasive medizinische Produkte, klassifiziert.

Das Bett ist nicht geeignet für Personen kleiner als 146 cm und einem Bodymass.- Index ≤ 17 .

Alle elektronischen Komponenten sind spritzwassergeschützt gemäss IPX 4.



Das Bett darf nicht in Feucht – oder Nassräumen eingesetzt werden, oder in einem Umfeld, in welchem entzündliche oder explosive Gase oder Dämpfe entstehen oder vorhanden sein können.



Um alle Bettfunktionen zu nutzen, welche das Bett bietet, ist der Einsatz einer passenden, beweglichen und flexiblen Matratze notwendig, um ein Maximum an Funktion und Komfort zu gewährleisten.

2. Sicherheitshinweise

2.1. Allgemeine Sicherheitshinweise

Der Hersteller, Importeur oder Inverkehrbringer dieses Produkts, kann nur dann für die Sicherheit, die Einhaltung der Qualität und Verlässlichkeit des Produkts verantwortlich gemacht werden, wenn das Bett gemäss der nachfolgenden Montage- Bedienungs- und Nutzungsanleitung , installiert, unterhalten und genutzt wird.



Stellen Sie sicher, dass Kinder keine Gelegenheit haben auf oder in der Nähe des Betts zu spielen. Kinder erkennen die Gefahren nicht, die im Zusammenhang mit elektrisch verstellbaren Betten entstehen können.



Das Bettsystem ist ebenfalls ungeeignet für geistig und /oder körperlich behinderte Personen, sofern sie nicht beaufsichtigt werden oder eine gründliche Schulung zur Nutzung des Geräts erhalten haben.

Vergewissern Sie sich vor allem beim Zurückfahren des Betts, dass sich keine Gegenstände oder Gliedmassen zwischen den beweglichen Teilen und unter dem Bett befinden. Dies kann zu Quetschungen und ernsthaften Verletzungen führen.

Das Bett darf nur an Wechselstrom 230 V/ 50 Hz angeschlossen werden, mit einer Mindestabsicherung der Steckdose von 6 resp. 10 V. Die Spannung muss mit dem Typenschild des Geräts übereinstimmen. Steckdosen mit vorgeschaltetem Fehlerschutzschalter benutzen.



Benutzen Sie keine defekten Zuleitungs-, Motor – oder Handschalterkabel. Defekte Kabel sofort ersetzen. Netzkabel nicht über Ecken und scharfe Kanten ziehen oder einklemmen. Das Netzkabel nicht über heisse Gegenstände

legen oder hängen. Den Stecker nie am Netzkabel oder mit nassen Händen aus der Steckdose ziehen.



Benutzen Sie nur elektrische Geräte, welche im Umfeld des Betts perfekt funktionieren. Stellen Sie sicher, dass diese Geräte niemals an Mehrfachsteckdosen unter dem Bett angeschlossen sind (Gefahr von Stromschlägen und Feuerbildung in Folge von Flüssigkeitseintritt). Keine Verlängerungskabel und Mehrfachsteckdosen verwenden.

Stellen Sie sicher, dass die Netzkabel von Zusatzgeräten (Leselampe, etc.) während der Verstellung des Betts nicht eingeklemmt oder beschädigt werden können.



Vergewissern Sie sich, dass keine Hindernisse die Bewegungsfreiheit einschränken, insbesondere spielende Kinder.

Legen Sie Matratze, Bettdecke und/oder Laken so auf das Bett, dass diese die Funktion des Betts nicht behindern können.

Alle Teile müssen ungehindert beweglich sein. Platzieren Sie das Bett nicht in der Nähe von Fenstersimsen oder anderen Hindernissen.

Das Sitzen auf dem Bett ist für keine anderen Personen, als dem Nutzer selbst erlaubt.

Zur Erhöhung der Sicherheit des Nutzers wird empfohlen, das Bett in die unterste Stellung zu bringen, besonders beim Schlafen.

2.2. Zulässige Belastung

Maximale sichere Arbeitslast (inklusive Matratze, Nutzer, anbaubare Zubehörteile)	200 kg
Maximales Schläfer-/Patientengewicht	150 kg
Maximale Belastung von Rücken- und Fussteil je	80 kg

Die maximale sichere Arbeitslast fordert eine Gewichtsverteilung von ca. 45% Rückenteil, 25% Mittelteil und 30% Fussteil.

2.3. Umgebungsbedingungen

Geräte, welche starke elektromagnetische Felder erzeugen und die möglicherweise die Steuerungseinheit des Betts beeinträchtigen können, dürfen nicht in direkter Umgebung eingesetzt werden. Andererseits kann das Bett, im Betrieb, elektromagnetische Felder erzeugen, welche Messgeräte im Umfeld des Betts beeinflussen können, obwohl das Bett die Norm EN 60601-1-2 erfüllt. Restrisiken bleiben.

Das Bett darf nicht benutzt werden, wenn das Risiko einer Explosion besteht und, in der Nähe von entzündlichen, leicht flüchtigen Gasen, z.B. Narkosemittel.

Das Bett darf nur bei folgenden Umgebungsbedingungen benutzt werden:

- Temperatur: zwischen 5°C und 40° C
- Luftfeuchtigkeit: 20% bis 90% bei 30°C ohne Kondensation
- Luftdruck: 700 bis 1060 hPa.

Im Falle höherer Temperaturdifferenzen bei Lieferung, lassen Sie zunächst das Bett 24 Stunden ruhen, bevor Sie es benutzen und an das Netz anschliessen.

2.4. Verschieben des Betts



Das Bett ist mit einer Fahreinheit ausgestattet.

- Vor Verschieben des Betts immer den Netzstecker ziehen.
- Niemals über das Netzkabel fahren oder daran ziehen.
- Versichern Sie sich, dass das Bett in der Parkposition, oder in der Ausgangsposition, nie auf dem Netzkabel steht und das Kabel nicht zwischen den beweglichen Teilen eingeklemmt ist.

2.5. Reparaturen, Ersatzteile, Zubehör

Ziehen Sie Im Falle von Fehlern oder mutmasslichen Defekten sofort den Netzstecker.

Das Bett darf mechanisch und elektrisch nur durch geschultes Fachpersonal repariert werden. Wir können keine Haftung im Falle von nicht sachgerecht ausgeführten Reparaturen übernehmen.

Die Gehäuse von Antrieben und Steuerung etc. dürfen nicht geöffnet werden.

DOC kann nicht haftbar gemacht werden für Schäden oder Verletzungen in Folge von unerlaubten Modifikationen und/oder der Verwendung nicht originalen Ersatzteilen oder Zubehör.

Technische Änderungen dürfen nur nach schriftlicher Freigabe durch den Hersteller durchgeführt werden.

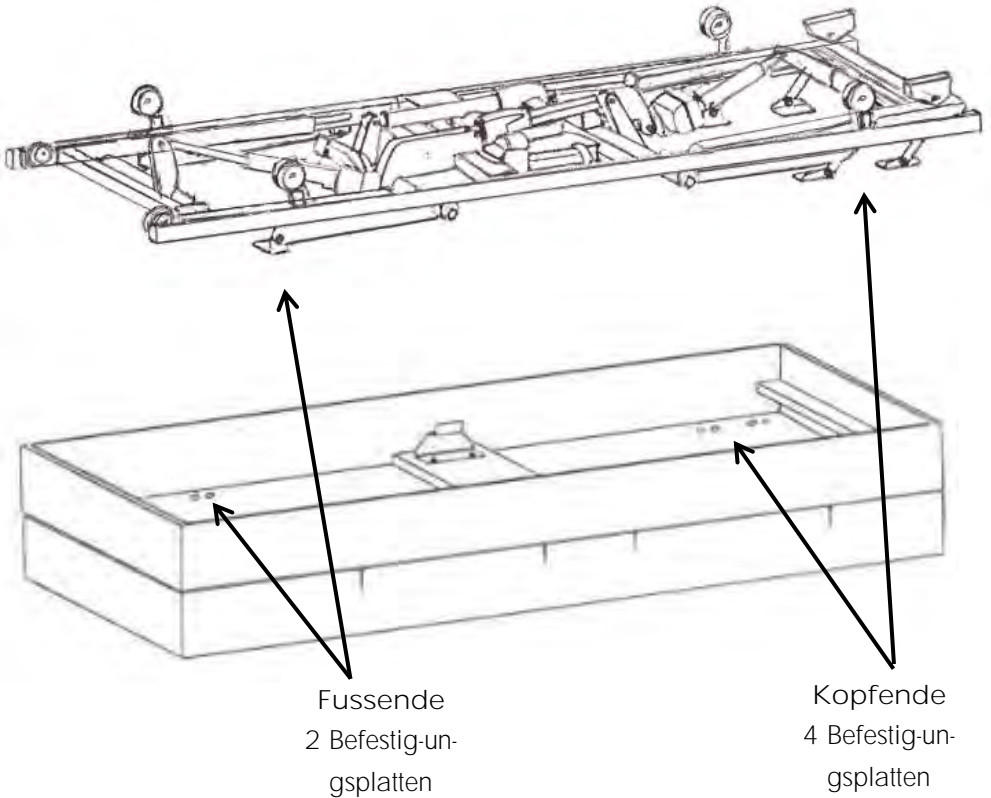


Nur Original –Ersatzteile und Original – Zubehör verwenden!

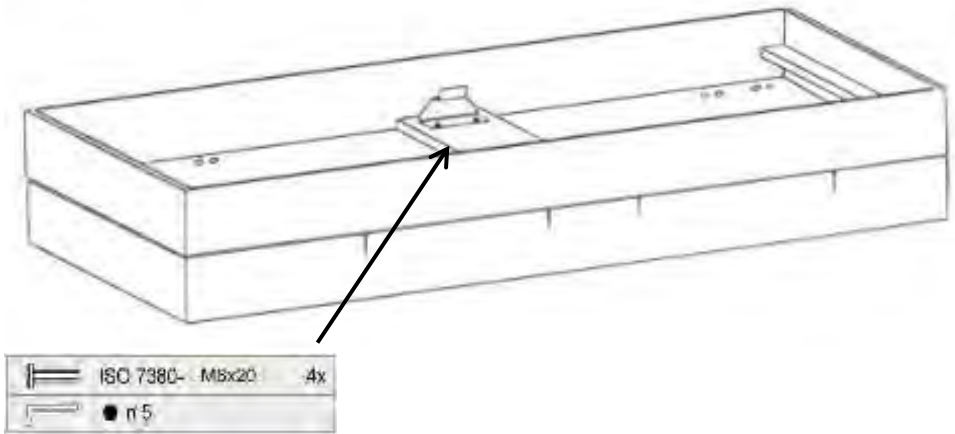
3. Aufbau- und Bedienungsanleitung

3.1. Montageanleitung EOX Relax Boxspring

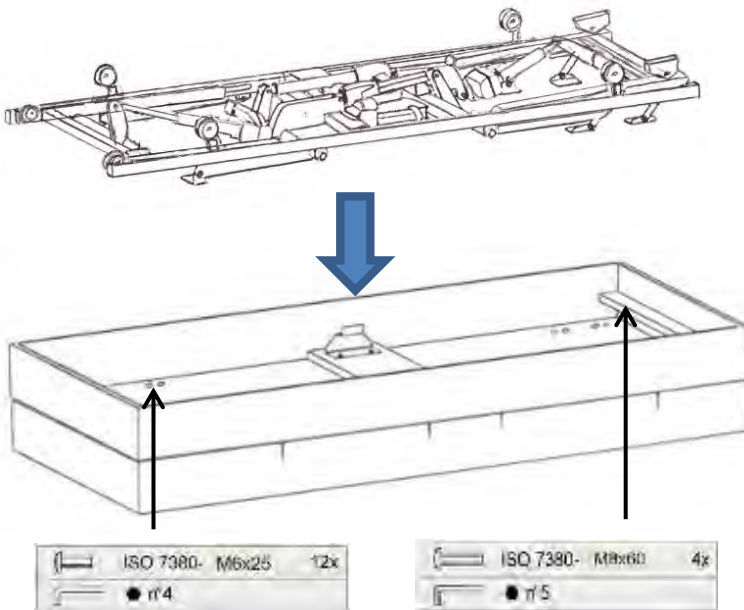
Packen Sie den Metallrahmen und die gepolsterte Box vorsichtig aus und legen Sie sie so nebeneinander, sodass Kopfende und Fussende von Metallrahmen und Box jeweils in der gleichen Richtung liegen.



Falls nicht bereits vormontiert, die beiden Metallwinkel mittig einsetzen.



Danach den Metalrahmen in die gepolsterte Box einlegen.

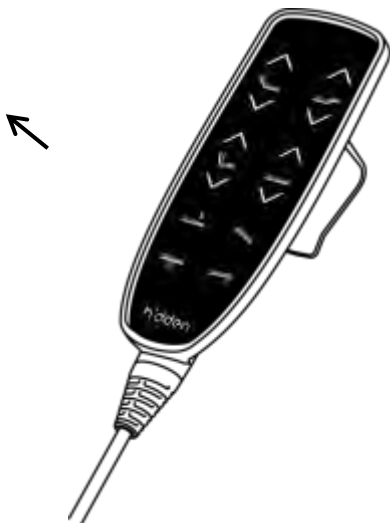


Die 4 Schrauben des Aussenrahmens leicht anziehen, sodass der Rahmen noch beweglich ist. Mit den Schrauben der Befestigungsplatten gleich verfahren (4 St. Platten am Kopfende, 2 St. am Fussende). Abschliessend alle Schrauben festziehen.

Box drehen und auf dem Metallrahmen abstellen.

3.2. Elektrische Funktionen

Bitte erklären Sie dem Nutzer die elektrischen Funktionen und informieren Sie ihn über mögliche Risiken bei der Nutzung des Betts. Nutzer dürfen das Bett nur bedienen, wenn sie umfassende Kenntnis und Erfahrung im Umgang mit dem Bett erlangt haben. Nutzer mit eingeschränkten geistigen und körperlichen Fähigkeiten dürfen das Bett nur unter ausreichender Aufsicht bedienen.



Softtouch Tasten

Werden 2 Funktionstasten gleichzeitig gedrückt erkennt die Steuerung einen Fehler, das Bett stoppt.



Stellen Sie sicher, dass der Nutzer und insbesondere Kinder den Handsender nicht erreichen können, um die Sicherheit des Nutzers zu gewährleisten. Dies gilt in folgenden Fällen:

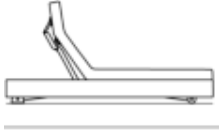

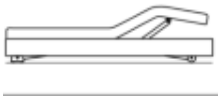
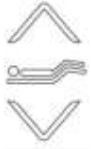
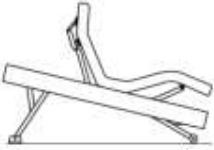



- Wenn Kinder unbeaufsichtigt in der Nähe des Bettes sind.
- Wenn eine Bettfunktion für den Nutzer gefährlich sein kann.
- Wenn ein Nutzer nicht in der Lage ist das Bett sicher zu bedienen, oder wenn er sich bei der Bedienung des Betts selbst in Gefahr bringen kann.
- Wenn Zusatzausrüstungen oder Accessoires für den Nutzer gefährlich werden oder ihn verletzen können.







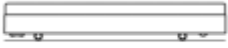


Verfahren Sie die Motoren niemals länger als 2 Minuten ohne Unterbrechung. Danach muss eine Pause von 18 Minuten eingehalten werden bevor das Bett erneut verstellt werden kann.



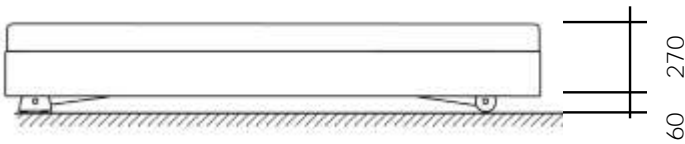
Der im Handsender eingebaute Magnet kann implantierte, aktive Medizinprodukte, wie Herzschrittmacher, Defibrillatoren etc. beeinflussen. Es liegt in der Verantwortung des Nutzer/Bedieners geeignete Vorsichtsmaßnahmen zu ergreifen, zur Vermeidung etwaiger Risiken.

Einstellmöglichkeiten

	Einstellung	Handsender	
Rückenteil			Maximaler Verstellwinkel = 55° mit gleichzeitiger Kopfteilverstellung
Fussteil			Maximaler Verstellwinkel = 35°
Relax Position			Rücken- und Kopfteil werden gleichzeitig verfahren. Um nur das Rückenteil zu verstellen siehe Anti – Trendelenburg Verstellung
Auf / Ab Position			Zwischen 250 und 420 mm bewegt sich das Bett nur horizontal zur Vermeidung von Kollisionen mit dem Boden

	Einstellung	Handsender	
Schlaf Position			Alle Segmente werden horizontal gestellt. Das Bett stoppt in einer Höhe von ca. 12 cm. Taste erneut drücken für die unterste Position.
Anti Trendelenburg		 13°	Höchste Position Ganzkörperhochlagerung = 13°
Beine hoch Position		 3°	= Trendelenburg Position Fusshochlagerung 10 cm höher als das Kopfteil
Transport			
Unterflur-beleuchtung			

Schlaf Position



3.3. Transport Position

Um das Bett sicher zu bewegen sind die nachfolgenden Schritte sind zu beachten:

- Bett in die Transport – Position fahren.
- Das Bett niemals verfahren, bevor es nicht vom Stromnetz getrennt wurde. Niemals am Netzkabel ziehen.
- Ist das Netzkabel während des Transport nicht sorgfältig verstaut, besteht die Gefahr das Kabel zu beschädigen und der erheblichen Gefahr von Stromschlägen. Stellen Sie sicher, dass das Netzkabel nicht abgerissen, gequetscht oder gedrückt wird.

Nicht mit dem Bett über das Natzkabel fahren.



Relax Transport Position Re-



Die beiden Funktionsatsten „Schlafposition“ und „Auf/AB“ gemeinsam drücken und solange gedrückt halten bis das Bett auf den Rollen steht.

3.4. Reset

Eine Fehlfunktion der Steuerung liegt vor, wenn, beim Betätigen einer Funktionstaste auf dem Handsender, ein Ton erklingt. Der Fehler kann durch Reset von Handsender und Steuerung behoben werden:



Gleichzeitig beide Tasten der zweiten Tastenreihe drücken. Ein akustisches Signal bestätigt den Start der Resetprozedur. Beide Tasten gedrückt halten, bis der Signalton erlischt.



Das Bett anschliessend in die höchste Position fahren, die Steuerung initialisiert sich selbst.

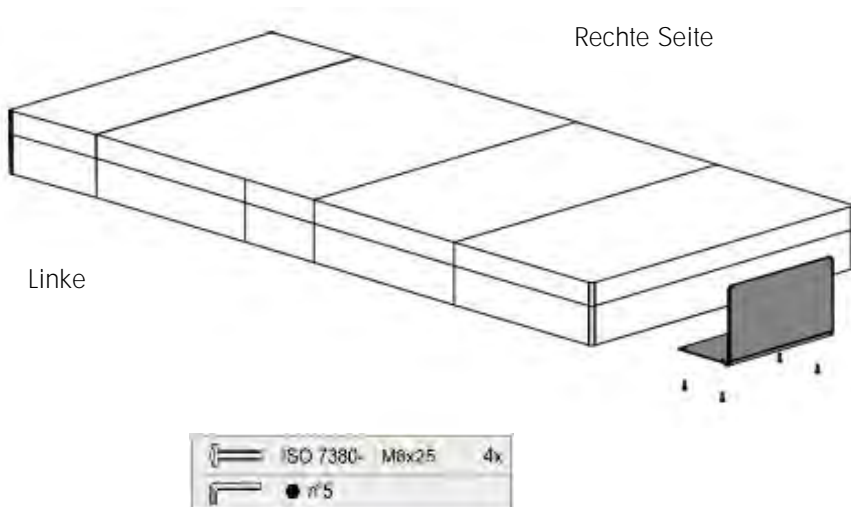
4. Zubehör

EOS Relax Boxspring kann zusätzlich ergänzt werden mit folgendem Zubehör:

- Matratzenhalter
- Halterung für Zubehörteile
- Aufrichter
- Infusionsständer

4.1. Matratzen - Halter

EOS Relax Boxspring ist mit einem zusätzlichen Matratzenhalter am Fussende ausgestattet. Der Matratzenhalter ist der gepolsterten Box beigepackt.



4.2. Halterung für Zubehörteile

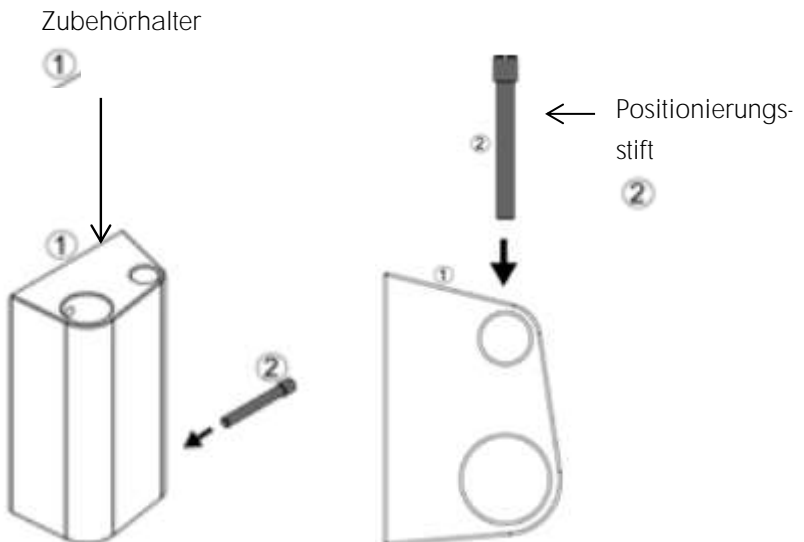
Kann sowohl an die rechte, als auch die linke Bettseite, am Kopfende montiert werden.

Die Halterung ist für die Aufnahme von Aufrichter und Infusionständer vorgesehen.

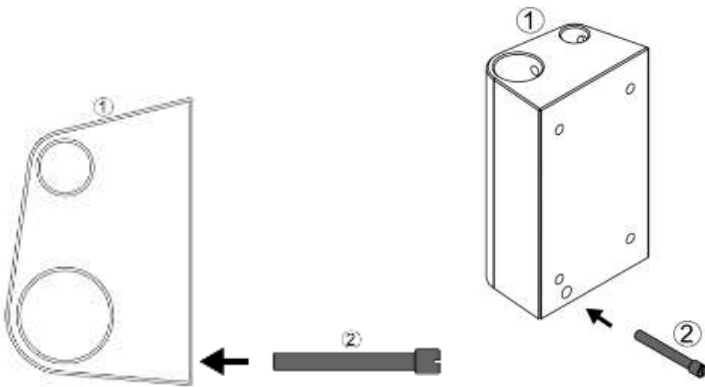
Zunächst muss der Positionierungsstift, zur Begrenzung des Schwenkwinkels des Aufrichters, eingesetzt werden.

Die Position des Positionierungsstifts ist abhängig davon, ob der Zubehörhalter links oder rechts am Bett montiert wird. Die linke und rechte Bettseite definieren sich, wie unter Figur 4.1, beschrieben.

4.2.1. Vorbereitung Zubehörhalter für die rechte Seite:



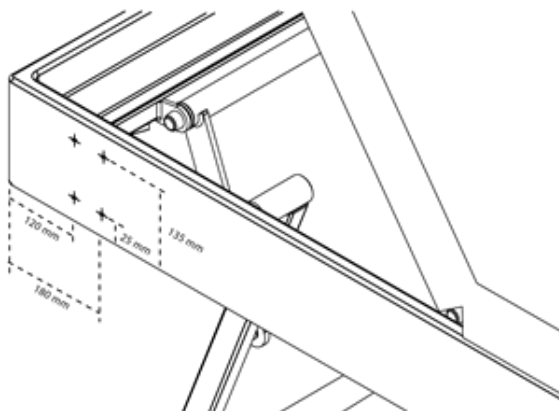
4.2.2. Vorbereitung Zubehörhalter für die linke Seite:



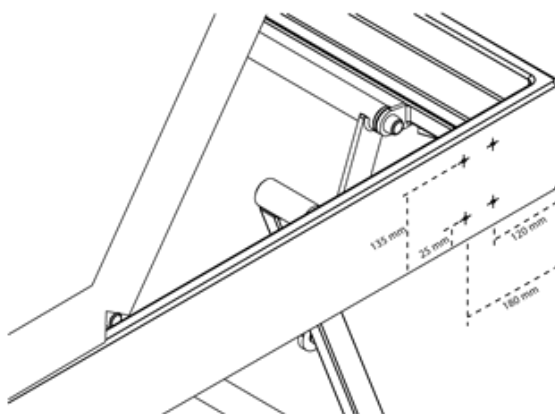
Der Zubehörhalter wird durch die Bettseite hindurch verschraubt. Beidseitig an den Bettseiten befinden sich Vorbohrungen. Mit einer spitzen Nadel die Polsterung an der Stelle der Vorbohrungen durchstechen.

Auf der Innseite der Box sind die Stellen der Vorbohrungen durch quadratische Abheftungen mit Klammern ersichtlich.

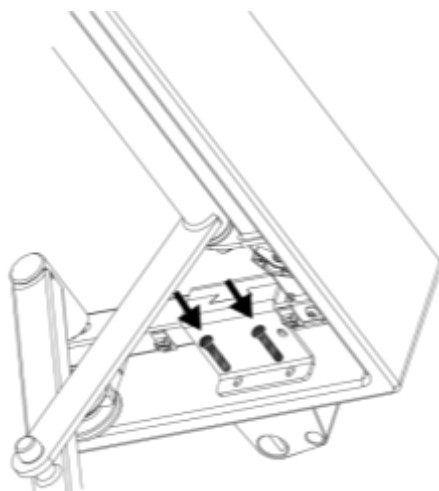
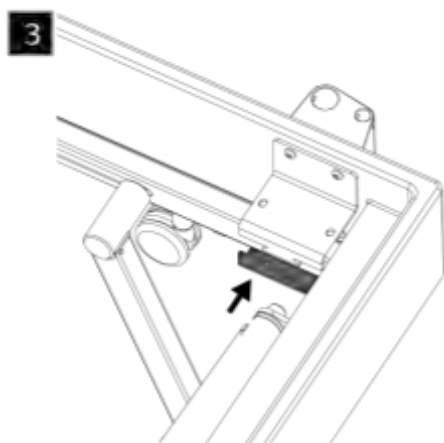
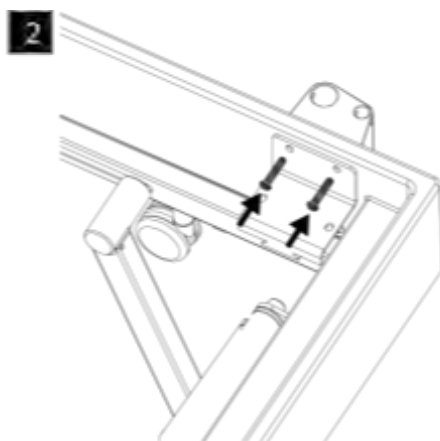
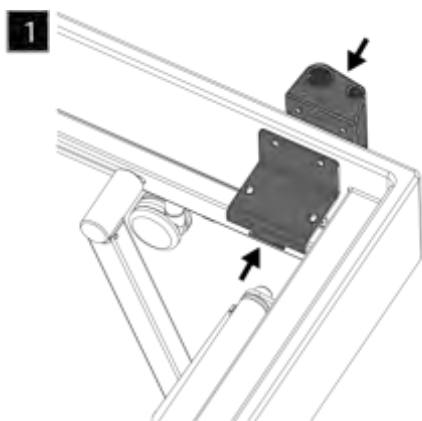
Vorbohrungen
auf der linken
Bettseite

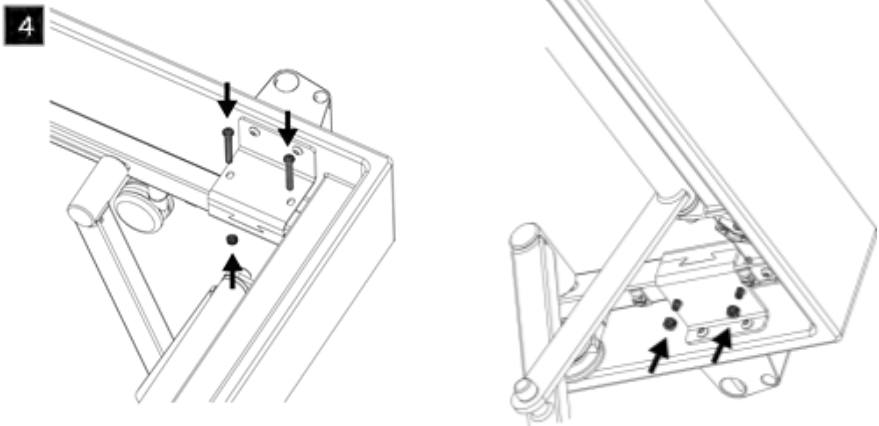


Vorbohrungen auf
der rechten Bett-
seite



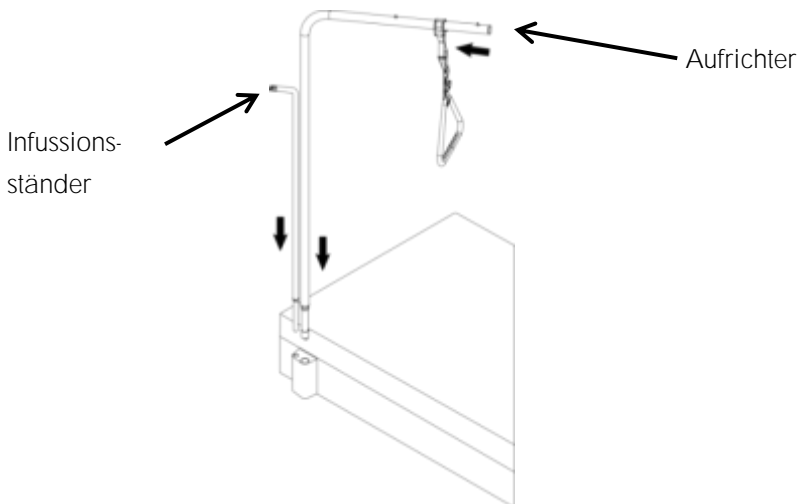
4.2.3. Montage der Zubehörhalterung





4.2.4. Aufrichter

Der Aufrichter darf nur, im dafür vorgesehen Zubehörhalter, angebracht werden. Bitte stellen Sie sicher, dass der Aufrichter vollständig in den Zubehörhalter eingesteckt ist.



Der Aufrichter ist um 90° drehbar, er kann nicht über die Bettseite hinaus schwenken.

Berücksichtigen Sie ausreichend Sicherheitsreserve in der Belastung, die maximale statische Belastung beträgt 75 kg :



Der Aufrichter ist nicht für Übungen zu Rehabilitationszwecken geeignet !

Es wird empfohlen, den Handgriff des Aufrichters regelmässig zu überprüfen und alle 4 - 5 Jahre zu erneuern.



Äussere Begrenzungen des Aufrichters

Gewicht : 4,9 kg
Max. statische Belastung: 75 kg



Falls das Bett mit Aufrichter und/oder Infusionsständer ausgestattet ist, sind die umgebenden Bereiche sorgsam zu beobachten, vor allem dann, wenn das Bett verstellt und verschoben wird. Damit verhindern Sie, dass die Bettausstattung und Zubehörteile beschädigt werden. Stellen Sie immer sicher, dass niemand eingeklemmt werden kann.

4.2.5. Infusionsständer

Der Infusionsständer ist um 360° drehbar. Er ist mit einem Haken zum Einhängen von Infusionsflaschen versehen.



Gewicht :	0,75 kg
Max. Belastung des Hakens:	4 kg
Max. Belastung des Infusions-Ständer :	8 kg

5. Technische Informationen

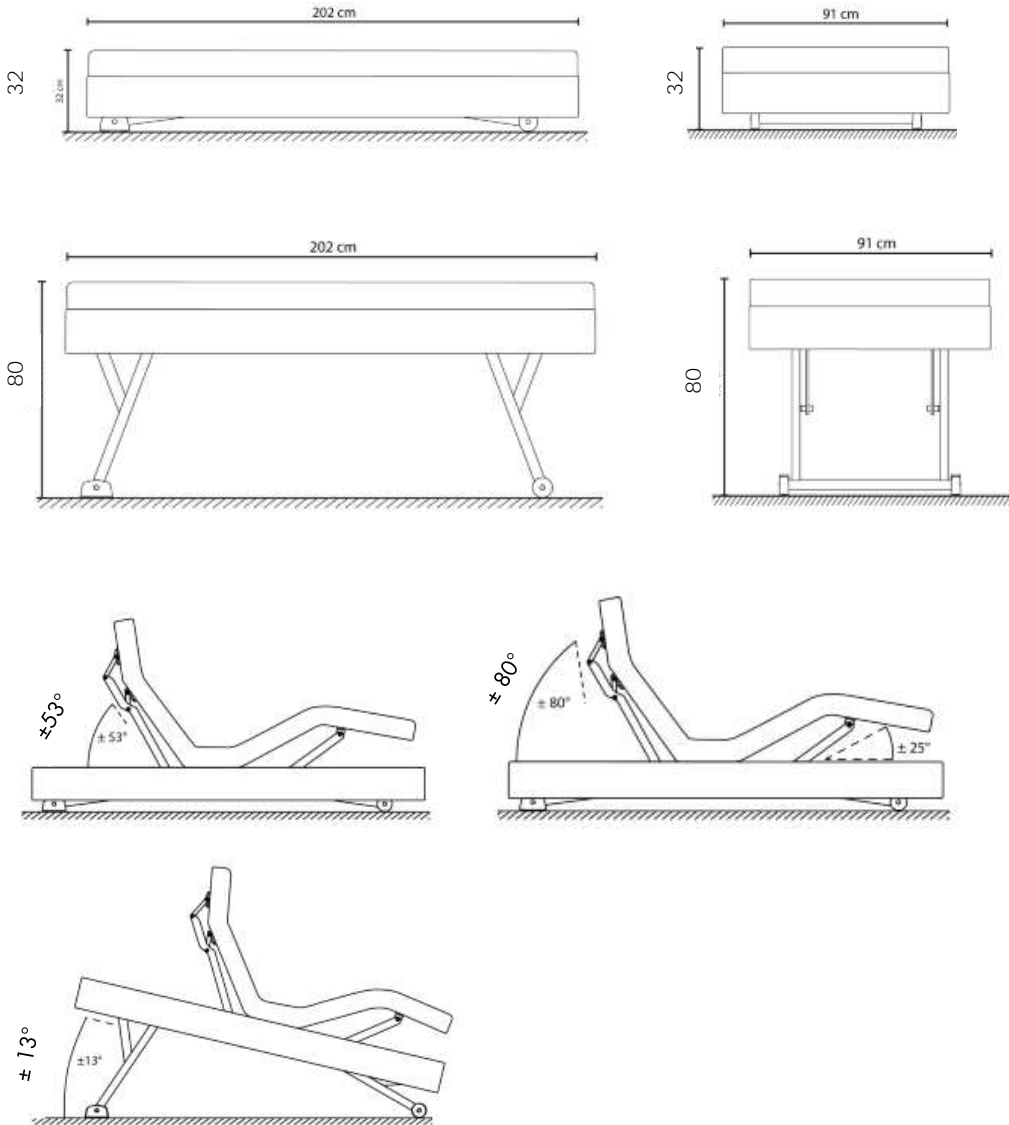
5.1. Technische Daten Mechanik

Die Daten sind gültig für Bettgrössen 90 x 200 cm und 100 x 200 cm

Leergewicht des Betts ohne Zubehör	120 kg
Gewicht Hebemechanik	60 kg
Gewicht Box mit Motorengestänge	60 kg
Max. sichere Arbeitslast (inkl. Matratze; Zubehör; Nutzer)	200 kg
Max. Gewicht des Nutzers	150 kg
Max. Belastung von Rücken- und Fussteil bei Verstellung	80 kg
Grösse des Nutzers	≥ 146 cm
Body Mass Index (BMI)	≥ 17
Elektrischer Schutzgrad (Spritzwasser geschützt)	IP X4

Bitte beachten, dass die maximale sichere Arbeitslast nur dann ausgeschöpft werden kann, wenn das Bett gemäss EN 60601-2-52 (Rückenteil 45%, Mittelteil 25%, Oberschenkel- und Fussteil 30%) belastet wird.

5.2. Masse und Verstellbereiche



5.3. Technische Daten Elektrokomponenten

Alle elektronischen Komponenten sind mindestens nach Schutzart IPX 4 (gegen Spritzwasser) geschützt.

5.3.1. Steuerung

Typ	CB 06
Hersteller	Linak
Made in	Dänemark
Elektrische Schutzart	IPX6
Primärzuleitung / max. Stromaufnahme	230 VAC / 1,25 A
Frequenz	50 – 60 Hz
Sekundärstrom	24 V
Belastung	max 10% oder 2 min/18 min
Länge Netzkabel	3 m
Stecker	Euro Stecker geschweisst
Standby Modus	0,3 W

5.3.2. Handschalter

Typ	HB 8X
Hersteller	Linak
Made in	Dänemark
Elektrische Schutzart	IP66
Max. Stromaufnahme	30 mA

5.3.3. Rücken-Motor

Typ	LA 27 C
Hersteller	Linak
Made in	Dänemark
Elektrische Schutzart	IP X4
Eingangsspannung	24 DC
Hublänge	200 mm
Geschwindigkeit	7 - 11mm/s
Geräuschemission	max 45 dB(A) DS/EN ISO 3746
Belastungsdauer	max. 10 % of 2 min / 18 min
Schubkraft	3500 N

5.3.4. Fussteil - Motor

Typ	LA 27 C
Hersteller	Linak
Made in	Dänemark
Elektrische Schutzart	IP X4
Eingangsspannung	24 DC
Hublänge	60 mm
Geschwindigkeit	3,6 – 6 mm/s
Geräuschemission	max 45 dB(A) DS/EN ISO 3746
Belastungsdauer	max. 10 % of 2 min / 18 min
Schubkraft	6000 N

5.3.5. Auf-/Ab Motor

Typ	LA 40
Hersteller	Linak
Made in	Dänemark
Elektrische Schutzart	IP X6
Eingangsspannung	24 DC
Hublänge	250 mm
Geschwindigkeit	3,6 – 6 mm/s
Geräuschemission	max 45 dB(A) DS/EN ISO 3746
Belastungsdauer	max. 10 % of 2 min / 18 min
Schubkraft	8000 N

Das Bett niemals länger als 2 Minuten ununterbrochen verstellen.
Um vor Überlastung zu schützen, ist anschliessend eine Pause von
18 Minuten einzuhalten.

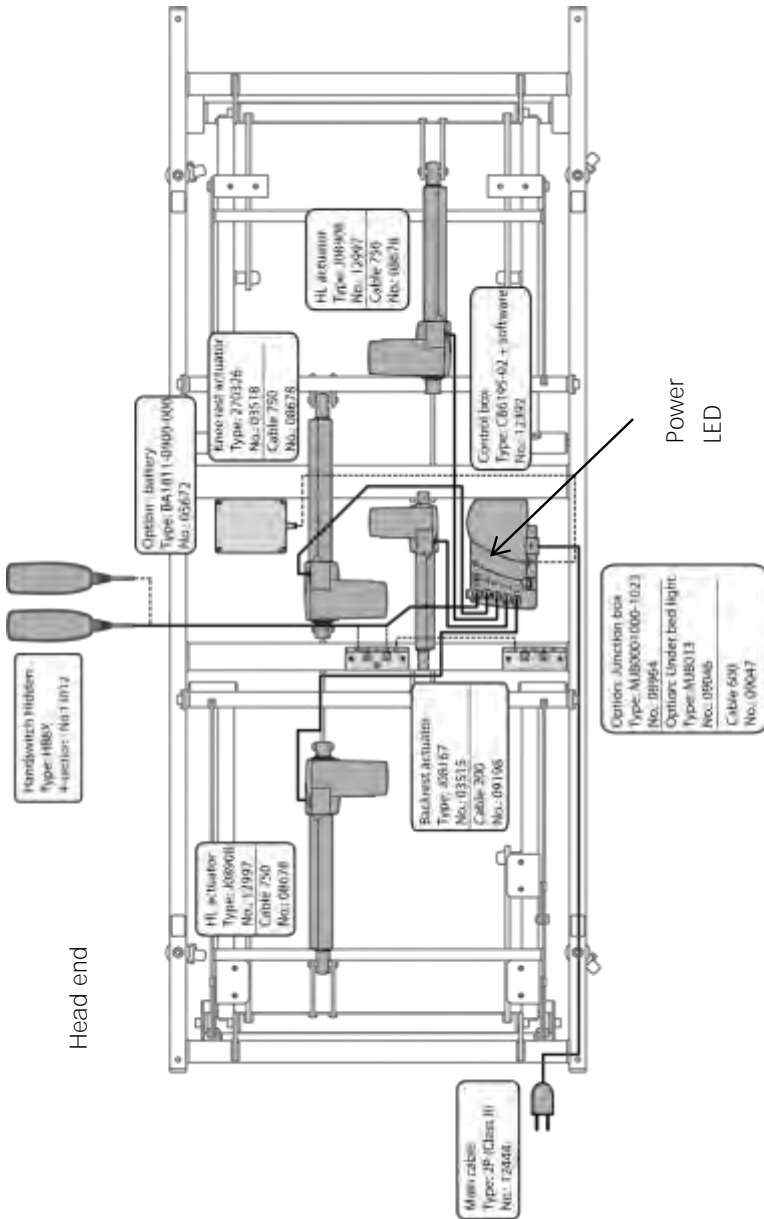
5.4. Übergeordnete Netzfreischaltung

Das Motorensystem ist mit übergeordneten Hausnetzfreischaltungen nicht kompatibel. Lösungsmöglichkeiten:

- a) Steckdose im Vorfeld durch Hauselektriker separat und an der Hausnetzfreischaltung vorbeiführen.
- b) Einbau oder Zwischenschalten einer schaltbaren Steckdose oder Steckerleiste, nur ausserhalb des Betts verwenden.

Damit kann Ihr Motorensystem komplett vom Netz getrennt werden, sodass die Funktionsfähigkeit der Hausnetzfreischaltung gewährleistet ist.

5.5. Schema Elektroinstallation EOS Relax



281102015

Die Steuerung CB 06 ist mit einer Sicherheitseinrichtung ausgerüstet, welche einen sogenannten „ersten Fehler“ erkennt, indem die Steuerung die Hardware checkt.

Wenn das System fehlerfrei funktioniert, wechselt die Led auf der Steuerung von grün (Standby Modus) auf gelb, sobald eine Taste auf dem Handsender gedrückt wird. Wechselt die LED ohne Aktivierung einer Funktion auf gelb, liegt ein „erster Fehler“ vor.

Dennoch kann die Steuerung auch problemlos bei Anliegen eines ersten Fehlers funktionieren, die LED also gelb leuchtet. Das Produkt bleibt sicher bis zum nächsten geplanten Serviceintervall. Die Fehlerursache muss dann aber, im Rahmen der nächsten Inspektion, behoben werden.

Der sicherste Weg, die Fehlerursache zu ermitteln ist, ein Kabel nach dem anderen von der Steuerung zu trennen. Wenn die LED wieder auf grün wechselt ist das defekte und zu ersetzende Element, gefunden. Sollte die LED im Status gelb verbleiben, nachdem alle Kalbel entfernt sind, ist die Steuerung selbst zu ersetzen.

Die LED befindet sich auf der Steuerung und ist von oben sichtbar, wenn das Rückenteil hoch gefahren ist.

Die Steuerung ist mit einer internen Sicherung abgesichert.



Niemals ein Kabel oder einen Motor ersetzen, wenn die Steuerung mit dem Netz verbunden ist und/oder eine Funktion ausgeführt wird!

1. Steuerung vom Netz trennen und 5 Sekunden warten.
2. Kabel und/oder Motor ersetzen/installieren.
3. Alle Kabelanschlüsse prüfen, die Gummi O-Dichtringe müssen vorhanden sein. Kabel installieren und mit geeignetem Befestigungsmaterial wieder befestigen.

4. Steuerung mit dem Netz verbinden, mit anschließender Funktionsprüfung.
5. Nicht benötigte Anschlüsse sind durch Abdeckkappen zu verschließen, um den elektrischen Schutzgrad zu gewährleisten.

5.6. Vorbeugende Wartung und Instandhaltung

Um die Sicherheit des Nutzers während der gesamten Lebensdauer zu gewährleisten, wird empfohlen, das Bett einmal pro Jahr zu prüfen und zu warten. Bei Nutzung des Betts in privaten Haushalten ist diese Prüfung nicht zwingend, im öffentlichen Bereich, ist die Prüfung gesetzlich vorgeschrieben.

Alle Stahlkomponenten sind durch Pulverbeschichtung oder Verchromung geschützt. Die Gelenkpunkte sind selbstschmierend und wartungsfrei ausgeführt.



Die Wartung darf nur durch qualifiziertes und technisch versiertes Personal ausgeführt werden. Die Garantie entfällt bei unsachgemässiger Wartung und Reparatur, welche Schäden am Bett hervorrufen.



Alle Reparaturen an Motoren, Steuerung und Motorzubehör sind durch Linak auszuführen, durch einen autorisierten Linak Servicestützpunkt oder einen durch Linak ausgebildeten Servicetechniker. Die Garantie erlöscht, wenn Linak Komponenten geöffnet werden.



Das Bett darf ohne ausdrückliche und schriftliche Genehmigung von DOC AG nicht verändert werden. Nach einer erlaubten Modifikation ist das Bett einem sorgfältigen Test zu unterziehen und auf Funktionsfähigkeit und Sicherheit zu prüfen.



Niemals Reparaturen oder Wartungen am Bett ausführen, solange es benutzt wird.



Für die jährliche Prüfung die Checkliste im Anhang dieser Bedienungsanleitung benutzen.

5.7. Pflegehinweise technischer Komponenten

Motoren/Steuerung

Vor der Reinigung Netzstecker ziehen. Motor/Steuerung nur mit einem trockenen oder leicht feuchten Tuch reinigen. Keine Lösungsmittel (Benzin, Alkohol etc.) verwenden und das Eindringen von Flüssigkeiten vermeiden. Verzichten Sie auf den Einsatz von Haushaltsreinigern. Bei Motoren, Schubstangen im Falle starker Verschmutzung oder ungenügendem Fettfilm, mit einem trockenen Tuch reinigen und mit Teflon- (PTFE) Spray und neu fetten.

Handscharter

Der Handscharter ist wartungsfrei. Reinigen Sie das Gehäuse mit einem leicht feuchten Tuch. Verwenden Sie keine scharfen Reinigungs- bzw. Scheuermittel, sowie Benzin, Alkohol etc.

Liftmechanismus und Metallkomponenten

Nur reinigen mit einem trockenen oder leicht feuchten Tuch. Keine Lösungsmittel (Benzin, Alkohol, etc.) benutzen und das Eindringen von Flüssigkeiten vermeiden. Keine Haushaltsreiniger benutzen

6. Hinweise zur Nutzung und Aufstellung EOS Relax

6.1. Geräuschbildung/Knarren

Unsere Bettsysteme sind selbstverständlich so konstruiert und dimensioniert, dass Geräuschbildung vermieden bzw. minimiert wird, so dass sie nicht als störend empfunden werden.

Voraussetzung dafür ist aber auch, dass das Bett gemäss den Schritten in der Montageanleitung aufgebaut und montiert wurde.

Zudem ist auf eine verwindungsfreie und spannungsfreie Aufstellung zu achten. Einseitige Montage auf Teppichkanten und schiefen Böden führen zu Verzug.

6.2. Raumklima

Schützen Sie Ihr Bett vor direkter Sonneneinstrahlung bzw. hellem Licht, da es eine absolute Lichtechtheit von Stoffen und Hölzern nicht gibt. Auch energiereiches Neon- oder Halogenlicht kann zu Farb- oder Materialveränderungen und Ausbleichen führen.

Die ideale Luftfeuchtigkeit im Raum sollte zwischen 45% und 55% liegen. Bei darunter liegenden Werten werden Naturmaterialien brüchig und Synthetik neigt zu erhöhter statischer Aufladung und Verschmutzung. Höhere Luftfeuchtigkeiten begünstigen mögliche Schimmelbildung.

- Lüften Sie regelmässig Ihren Schlafraum (kurzzeitiges Stosslüften).
- Für genügend Luftzirkulation auf und unter der Matratze sorgen. Wir empfehlen Bettdecken und Kissen regelmässig aufzuschütteln und idealerweise für einige Stunden zurückzuschlagen. Tagesdecken erst nach dem Auslüften des Betts wieder ausbreiten.
- Insbesondere bei zusätzlichem Einsatz eines Toppers muss dieser von Zeit zu Zeit gewendet werden.

6.3. Nutzungserscheinungen

Selbst die verwendeten hochwertigen Oberflächen, Stoffe und Bezügen halten nicht allen Beanspruchungen des täglichen Lebens stand. Beschädigungen oder Spuren können z.B. hinterlassen:

- scharfe, spitze Gegenstände wie Armbänder, Schmuck, Ketten, Haarspannen etc.
- Krallen von Haustieren
- chemische Substanzen, wie Haarfärbemittel, Haargel, Haarspray, Make up, Cremes und Lotionen, Kosmetika
- Haarfette und Schweiß, Ausdünstungen von Personen mit regelmässiger Medikamenteneinnahme
- alkoholische Flüssigkeiten und Fruchtsäfte

Gezogene Fäden nicht abschneiden, sondern nach innen ziehen. Ist ein Faden gerissen entsteht ein Loch im Bezug.

Nutzungserscheinungen dieser Art sind von der Gewährleistung ausgeschlossen und stellen keinen Reklamationsgrund dar.

6.4. Anfärbungen durch Bekleidung oder Bettbezüge, Pilling

Für Farbechtheiten anderer Bekleidungs- und Bettbezugsstoffe, welche auf das Polsterbett übertragen werden können, kann keine Gewährleistung übernommen werden. Es handelt sich hier nicht um einen Fehler am Bezugstoff, sondern um einen Mangel am Bekleidungsstoff oder der verwendeten Bettwäsche.

Unter Pilling versteht man Knötchenbildung auf Stoffen, die meist durch Reibung von unterschiedlichen Stoffen aufeinander (unechtes Pilling) entsteht, z.B. Bettwäsche. Die Pillingneigung kann durch feuchtes Klima und/oder elektrostatische Aufladung gefördert werden. Dies ist eine warentypische Eigenschaft und kein Mangel.

Mit einem speziellen Fusselrasierer lassen sich die Pillings wieder entfernen.

6.5. Farbabweichungen

Neben produktions- und verarbeitungstechnischen Farbabweichungen durch unterschiedliche Strichrichtungen, weisen Bezugsmaterialien handelsübliche Farbabweichungen auf. Auch zum Muster in der Ausstellung oder zu früher gelieferten Teilen sind deshalb Farbabweichungen möglich.

6.6. Verarbeitungsmerkmale

Je nach Polsteroptik werden gepolsterte Produkte sowohl straff als auch legere verarbeitet. Eine legere Verarbeitung bedeutet einen höheren Komfort durch weiches Einsinken in das Polster. Die gewollte Optik entsteht im Gebrauch durch individuelle Falten- und Wellenbildung, auf Grund der geringeren Bezugsspannung, z.B. bei in Möbelstoffen bezogenen Matratzen. Die Flächen lassen sich nach der Benutzung nach aussen hin wieder glatt streichen oder aufschütteln. Im Polsterbereich werden viele weiche Materialien verarbeitet. Polstern und Nähen sind Handarbeit, deshalb sind Massunterschiede zu angegebenen Massangaben möglich. Matratzen können Differenzen um $\pm 1\%$ in Länge und Breite haben. Massdifferenzen können auch durch Lagerung und Transport auftreten. In der Regel erholt sich das Produkt während der Nutzung wieder auf das Nennmass.

6.7. Neugeruch und Einliegverhalten

Neue Produkte haben immer einen materialspezifischen Eigengeruch. Dieser ist absolut unbedenklich und verliert sich im Laufe der Zeit. Abhilfe schafft häufigeres Lüften.

Jedes Polsterbett und jede Matratze passen sich im Laufe der Zeit dem Schläfer an. Die hochwertigen Feinpolsterschichten werden komprimiert. Dadurch bildet sich eine Mulde an der Matratzen-Oberfläche. Durch regelmässiges Wenden und/oder Drehen der Matratze erholt sich die Polsterauflage wieder.

Matratzen werden im Gebrauch etwas weicher, im Durchschnitt ca. 10-15%. Dies sind warentypische Eigenschaften und normale Festigkeitsabweichungen, welche nicht unter die Garantie fallen.

6.8. Pflege und Fleckentfernung

Regelmässige Pflege

Staub, Krümel, oberflächlichen Schmutz mit einer weichen Polsterdüse bei geringer Saugstärke leicht absaugen und mit einer weichen Bürste abbürsten.

Topper und Matratzen in Matratzenstoffen niemals absaugen. Niemals Dampfreiniger einsetzen!

Bei Matratzen mit Matratzenbezug und Toppert die Hinweise auf den eingenähten Pflegeetiketten beachten.

Leder Imitat

Bezug mit einem sauberen leicht feuchten Fensterleder vorsichtig abreiben.

Feuchtigkeit hält das Material elastisch. Hartnäckige Flecken mit leichter Seifenlauge behandeln.

Flecken

Zeit zählt, je schneller Sie einen Fleck entfernen, desto besser die Erfolgsaussichten. Dabei je nachdem von Naht zu Naht aber immer vom Rand zur Mitte arbeiten, damit der Fleck nicht grösser wird. Verwenden Sie ein sauberes weiches, weisses Tuch und arbeiten Sie mit geringem Kraftaufwand, damit die Oberflächenstruktur nicht verletzt wird.

Wasserlösliche Flecken

Blut, Ei, Kot, Urin	Mit kaltem, destilliertem Wasser, evtl. mit einer Lösung aus Haar-Shampoo oder Feinwaschmittel und Wasser nachbehandeln, kein heisses Wasser verwenden, da Eiweiss gerinnt.
Kaffe mit Milch, Kakao, Kopierstift, Kugelschreiber, Lippenstift, Mayonnaise, Parfüm, Sahne, Saucen, Suppen, Erbrochenes	Mit lauwarmer Lösung aus Shampoo oder Feinwaschmittel und destilliertem Wasser behandeln. Falls Rückstände, nach dem Trocknen mit Spiritus bzw. Waschbenzin oder Fleckentferner nachbehandeln
Spirituosen, Bier, Cola-Getränke, Fruchtsäfte, Limonade, Kaffee, Tee	Nicht eintrocknen lassen, sofort mit lauwarmer Lösung aus Shampoo oder Feinwaschmittel und destilliertem Wasser behandeln.

Wasserunlösliche Flecken

Butter, Bohnerwachs, Farbe, Fett, Lack, Nagellack, Möbelpolitur, Harz, Kohle, Kopierstift	Mit Lösemittel wie Waschbenzin, 75% -igem Isopropylalkohol, Spiritus oder handelsüblichem Fleckenwasser behandeln.
Kaugummi, Knetgummi	Handelsüblicher Vereisungsspray nach Vorschrift einsetzen. Bei Velour Gefahr der Oberflächenverletzung.
Kerzenwachs	Nicht mit dem Bügeleisen arbeiten! Soweit wie möglich zerbröckeln und <ul style="list-style-type: none"> - vorsichtig abheben (bei Velour Gefahr der Oberflächenverletzung). - Mit Waschbenzin unter Umständen mehrmals nachbehandeln.
Eingetrocknetes Blut	Weisses Tuch mit Zitronenlösung (1 gestrichener Esslöffel auf 100 ml kaltes Wasser) anfeuchten und auftragen. Nicht bei Baumwolle, Leinen, Visköse. Säure schädigt die Faser.

Grundsätzlich :

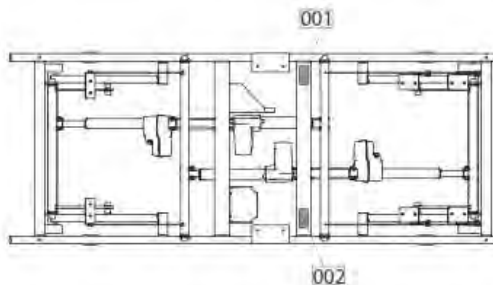
- Grobe Teile mit einem Löffel vorsichtig entfernen. Versuchen Sie niemals eingetrocknete Flecken abzukratzen oder herauszuziehen.
- Tuch mit Reinigungs- oder Fleckentfernungsmittel gemäss Empfehlung tränken.
- Reinigungsmittel dürfen nie direkt auf den Bezugstoff aufgebracht werden !
- Bei Einsatz von Fremdmitteln Farbechtheit und Oberflächenveränderung an möglichst unsichtbarer Stelle testen.
- Flecken niemals durchnässen.
Immer mit destilliertem Wasser arbeiten, damit keine Kalkränder entstehen.
- Bei Flecken unbekannter Herkunft zunächst verfahren, **wie unter „wasserlösliche Flecken“** beschrieben. Sollte dies erfolglos sein, Behandlung wie unter **„wasserlösliche Flecken“** wiederholen!
- Nach der Behandlung den Bezug mit einem trockenen, weissen Tuch abtupfen und zuletzt abbürsten und bei Raumtemperatur trocknen lassen.
Nach dem Trocknen mit einer weichen Bürste nochmals bürsten!
- Bei schwierigen Flecken Fachmann hinzuziehen.
- Niemals Dampfreiniger einsetzen.

7. Konformität

Das Bett EOS Relax wird in Übereinstimmung mit ISO 9001:2008 produziert und entspricht der europäischen Richtlinie für medizinische Geräte 93/42/EEC und allen zugehörigen harmonisierten Normen:

- EN 60601-1 Medizinische elektrische Geräte – Teil 1 : Allgemeine Festlegungen für die Sicherheit einschliesslich der wesentlichen Leistungsmerkmale.
- EN 60601-1-2 Medizinische elektrische Geräte – Teil 1 -2: - Grundsätzliche Anforderungen an die Sicherheit und wesentlichen Leistungsmerkmale. Begleitende Standards: Elektromagnetische Kompatibilität – Anforderungen und Tests.
- EN 60601-2-52 Medizinische elektrische Geräte – Teil 2-52 : Besondere Anforderungen an die Sicherheit und wesentlichen Leistungsmerkmale von medizinischen Betten.
- EN ISO 14971 Risikomanagement bei medizinischen Geräten.

7.1. Erklärung CE Label und Identifikation-Label

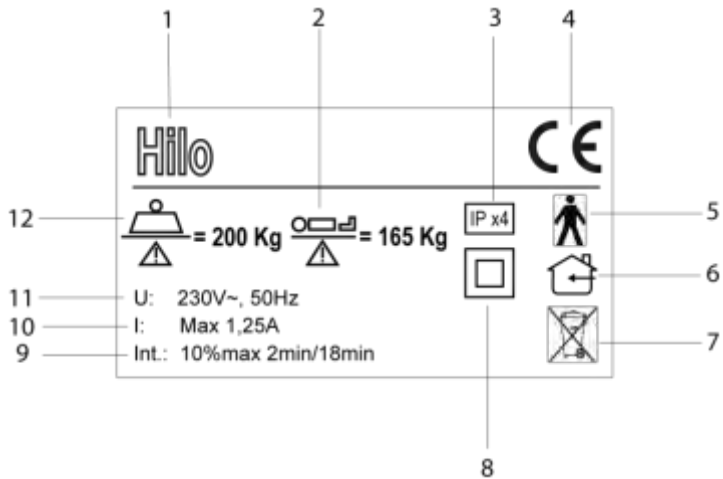


Die Labels sind auf dem Querbalken des Metallrahmens angebracht.

001 Identifikation Label



002 CE Label



- | | | | |
|---|--|----|---------------------|
| 1 | Artikel - Name | 10 | Max Stromaufnahme |
| 2 | Max. Nutzergewicht | 11 | Eingangsspannung |
| 3 | Schutzgrad (spritzwassergeschützt aus allen Richtungen kommend) | 12 | Sichere Arbeitslast |
| 4 | CE Kennzeichnung gemäss der Richtlinie für medizinische Geräte 93/42/EEC | 13 | Produktionsdatum |
| 5 | Typ B Ausrüstung gemäss EN 60601-1 | 14 | Herstelleradresse |
| 6 | Nur für Innenanwendung | 15 | Website Hersteller |
| 7 | Achtung Elektronikschrott | 16 | Hersteller |
| 8 | Anwendungsklasse II | 17 | Serien - Nummer |
| 9 | Motoren max. 2 Minuten verfahren, danach 18 Minuten Pause | 18 | Artikel - Name |
| | | 19 | Artikel - Nummer |

7.2. Konformitätserklärung

EC- DECLARATION OF CONFORMITY

Following the EC Directive concerning medical devices 93/42/EEC, annex VII.

I, the undersigned, agent of the following manufacturer:

Haelvoet nv

Leon Bekaertstraat 8

8770 Ingelmunster

Belgium

Tel.: +32 (0) 51 48 66 95

Fax: +32 (0) 51 48 73 19

Email: info@haelvoet.com

Declare hereby that the following product:

Hilo

No.: 12376

Medical device class I (non-invasive device)

when installed, maintained and used in accordance with the manual, the rules of good craftsmanship, and the intended purpose complies with all necessary safety requirements and other relevant provisions of annex I of:

Medical Devices directive 93/42/EEC

The following norms have been applied to indicate the conformity:

EN 60601-1 Medical electrical equipment - Part 1 : General requirements for basic safety and essential performance.

EN 60601-1-2 Medical electrical equipment - Part 1-2 : General requirements for basic safety and essential performance - Collateral standard : Electromagnetic compatibility - Requirements and tests.

EN 60601-2-52 Medical electrical equipment - Part 2-52: Particular requirements for basic safety and essential performance of medical beds.

EN ISO 14971 Medical devices - Application of risk management to medical devices.

The above-mentioned product has been designed, produced and checked in accordance with the quality management system of **ISO 9001:2008**.

Ingelmunster, 22/08/2015

Signature:



Haelvoet Vincent
Managing director

8. Entsorgung und Umwelt

Sortieren Sie bitte den verbleibenden Abfall gemäss den behördlich gültigen Umweltbestimmungen. Zu ersetzende elektrische Bauteile wie Motoren, Steuerungen und Handschalter sind als Elektroschrott zu behandeln. Falls Sie sich entscheiden, das Bett nicht mehr länger zu benutzen und es zu entsorgen, zerlegen das Bett und entsorgen es gemäss den gültigen Umweltbestimmungen.

Dieses Produkt enthält wiederverwendbare Aluminium, Stahl, Kunststoffe und Elektroikkomponenten. Für eine optimale Entsorgung am Ende des Produktlebenszyklus alle Teile so trennen, dass Sie als Grundmaterial dem Rohmaterialkreislauf wieder zugeführt werden können.

DOC AG ist vom notwendigen Schutz der Umwelt völlig überzeugt, um sie für die nachfolgenden Generationen zu erhalten. Aus diesem Grund achten wir besonders sorgfältig in Entwicklung, Innovation, Produktion auf die Verwendung von umweltfreundlichen Materialien und Technologien.

Dieses Produkt besteht aus umweltfreundlichen Materialien. Es enthält keine gefährlichen Substanzen wie Cadmium, Quecksilber, Asbest, PCB's oder FCKW. Die Lärmemission erfüllt die gesetzlichen Vorgaben zum Schutz gegen ungewollten Lärm und Vibrationen.

Dieses Produkt enthält Blei-Säure Batterien (optional). Bitte entsorgen Sie die Batterie an den dafür vorgesehenen und autorisierten Stellen.

Anlage 1 – Checkliste Wartung und Instandhaltung

Kunde:			
Adresse:			
Grund:	<input type="checkbox"/> Check bei Lieferung	<input type="checkbox"/> Periodischer Check	
<input type="checkbox"/> andere	<input type="checkbox"/> Check nach Reparatur und Wartung		
Bett Typ:	<input type="checkbox"/> Pflegebett	<input type="checkbox"/> kein Pflegebett	<input type="checkbox"/> Schutz-Klasse : I <input type="checkbox"/> Schutz-Klasse: II
Model:	EOS Relax	Id nr.:	
Installation:			
Hersteller:			
Klasse:	Klasse I nicht invasive medizinische Geräte		
I. Visueller Check		I.O.	Nicht I.O.
Visueller Check Elektronik Komponenten			
Kennzeichnungen / Labels	vorhanden		
Gehäuse Steuerung	Position korrekt, Schäden		
Motorengehäuse	Position korrekt, Schäden		
Batterie	Alter		
Motorhalterungen	Bolzen und Sicherungen		
Handschalter	Risse, Schäden		
Zuleitungen Motoren und Handschalter	Kabel und Anbringung checken		
Anschlüsse Steuerung	Korrekt eingesteckt, O-Ringe vorhanden Bajonetverschluss		
Zugentlastung Netzkabel	Fester Sitz		
Visueller Check der Mechanik Komponenten			
Kennzeichnungen/Labels	vorhanden		
Auf/Ab System	Schäden, Deformationen		
Transportrollen	Schäden		
Schweißpunkte / -nähte	Risse, Verformungen		
Motorgestänge	Verformungen, Risse, Brüche		
Muttern und Bolzen			
II. Elektrische Messung gemäss EN 62353		I.O.	Nicht I.O.

III. Funktionsprüfung Elektrokomponenten		I.O.	I.O.	Fehlerbeschreibung
Motoren und Steuerung	Leichter Lauf, Schubstange gefettet			
Geräusche Motoren/Steuerung				
Batterie	Performance			
Handschaller	Funktion der Tasten, Geräusche, Magnetfunktion Aufhängung			
Endschalter der Motoren	Automatisch			
Funktionsprüfung Mechanikkomponenten				
Alle Bettfunktionen				
Scharniere und sichtbare Gelenkpunkte	Geschmeidig, leicht laufend Keine Geräusche,			
Ergebnis				
Alle Resultate sind innerhalb der erlaubten Vorgaben	<input type="checkbox"/> ja <input type="checkbox"/> nein		Nächste Inspektion am:	
Check erfolgreich	<input type="checkbox"/> ja <input type="checkbox"/> nein			
Check nicht erfolgreich	<input type="checkbox"/> Fehlfunktion, Bett nicht benutzen ⇒ Reparatur <input type="checkbox"/> Fehlfunktion, Bett nicht benutzen ⇒ Bett sperren, aus dem Gebrauch nehmen <input type="checkbox"/> Bett erfüllt Sicherheitsnormen nicht mehr			
Aufkleber Test ist vorhanden	<input type="checkbox"/> ja <input type="checkbox"/> nein			
Weitere Anmerkungen				
Datum:	Name:		Visum:	

Anlage 2 – Verwendete Symbole



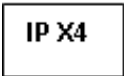
Sichere Arbeitslast



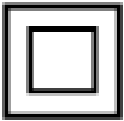
Sicheres Nutzergewicht



Type B Ausstattung gemäss
EN 60601-1



Elektrische Schutzart



Anwendungsklasse II



Nur für den Innenbereich



Doppelt isolierter Transformator

Thermoschutzschalter im Transformator



Konformitäts - Kennzeichen



Bedienungsanleitung lesen bei Nutzung des Produkts



Warnung:
nicht befolgen der Anweisung kann zu Unfällen und
ernsthaften Verletzungen führen



Nicht befolgen der Anweisung kann zu Schäden am
Bett und/oder Umfeld führen



Verboten



Introduction

Dear customer,

Thank you for placing your trust in our company by choosing a Philrouge product from DOC.

Before our products leave our factory, they are carefully checked and subjected to a comprehensive quality control process. However, should you experience a problem or have any questions about the product, please contact your local dealer.

To ensure you can continue enjoying your Boxspring bed for many years to come, and to ensure its trouble-free functioning, please carefully read and follow the instructions in this manual.

DOC cannot be held liable for any damage to the bed or any consequences for the user resulting from improper use and/or incorrect care, maintenance or servicing.

DOC reserves the right to make technical changes to the product as well as to this operating manual.



This manual will help you during assembly and use of your new bed. We strongly recommend that you refer to the manual during assembly.

Attention: Please refer to the additional documentation enclosed with the respective accessories, as this may affect the steps described in this document.

Damage to the bed due to failure to observe the various assembly steps described in this manual will void the warranty.

The original version of this operating manual is written in German.

Please read these instructions carefully and keep them for future reference!

1. Intended use

The EOS Relax Boxspring bed is intended exclusively for private use as a base for sleeping, resting and recreation.

The bed is equipped with extensive adjustment options and comfort settings, which also make the bed suitable for use as a nursing bed within application area 4 in accordance with IEC 60601-2-52:2009, namely:

To alleviate or compensate for an injury, disability or illness in home care.

The bed is classified in medical risk class 1 as a non-invasive medical product in accordance with Medical Directive 93/42/EEC.

The bed is not suitable for people under 146 cm in height and with a body mass index ≤ 17 .

All electronic components are splash-proof in accordance with IPX 4.



The bed must not be used in humid or wet rooms, or in environments in which flammable or explosive gases or vapours may be generated or present.



To take advantage of all the bed's features, it is necessary to use a moveable and flexible mattress to ensure maximum functionality and comfort.

2. Safety instructions

2.1. General safety instructions

The manufacturer, importer or distributor of this product can only be held responsible for its safety, quality and reliability if the bed is installed, maintained

and used in accordance with the following instructions for assembly, operation and use.



Do not allow children to play on or near the bed – children may be unaware of the potential hazards associated with electrically adjustable beds.



The bed system is likewise unsuitable for adults with certain types of disability, who may require supervision and/or thorough instruction in its use. Especially when retracting the bed, make sure that no objects or limbs are between the moving parts or under the bed, as this may result in serious crushing injuries.

The bed may only be connected to 230V / 50Hz alternating current, with a minimum socket fuse of 6 or 10V. The voltage must match the type plate on the appliance. Use sockets with an upstream residual current circuit breaker.



Never use defective power, motor or manual-switch cables. Replace defective cables immediately. Do not pull or clamp the power cable around corners or sharp edges. Do not lay or hang the power cable above hot objects. Never pull the plug out of the socket by the power cable or with wet hands.



Only use electrical devices that are in perfect working order in the vicinity of the bed. Ensure that these devices are never connected to multiple sockets under the bed (risk of electric shock and fire resulting from liquid ingress). Do not use extension cords and multiple sockets. Ensure that the power cables of auxiliary equipment (reading lamps, etc.) cannot be pinched or damaged when the bed is adjusted.



Also ensure that the bed's range of movement is not restricted by people (especially playing children) or other obstacles.

Lay the mattress, blanket and/or sheets on the bed in a way that ensures they do not impair the bed's functions.

All parts must be free to move. Do not place the bed near window sills or other obstacles.

Do not allow people other than the user to sit on the bed.

To increase the user's safety, we recommend placing the bed in its lowest position, especially when sleeping.

2.2. Permitted loads

Maximum safe working load (including mattress, user, attachable accessories)	200 kg
Maximum occupant/patient weight	150 kg
Maximum load on the backrest and foot section (each)	80 kg

The maximum safe working load requires a weight distribution of approx. 45% on the backrest, 25% on the middle section and 30% on the foot section.

2.3. Ambient conditions

Equipment that generates strong magnetic fields which could interfere with the bed's control unit should not be used in the bed's immediate vicinity. Conversely, the bed may generate electromagnetic fields during operation that may affect nearby measuring equipment; nevertheless the bed complies with the EN 60601-1-2 standard. Some residual risks remain.

The bed must not be used if there is a risk of explosion or in the presence of flammable, volatile gases, e.g. anaesthetics.

The bed may only be used under the following ambient conditions:

- Temperature: between 5°C and 40°C
- Humidity: 20% to 90% at 30°C without condensation
- Air pressure: 700 to 1060 hPa

In case of higher temperatures during delivery, let the bed rest for 24 hours before using it or connecting it to the mains.

2.4. Moving the bed



The bed is equipped with a travel unit.

- Always disconnect the mains plug before moving the bed.
- Never move the bed over – or pull on – the power cable.
- Ensure that the bed is not resting on the power cable when in the parked or starting position, and that the cable is not caught between the moving parts.

2.5. Repairs, spare parts, accessories

In case of faults or suspected defects, unplug the power cable immediately.

The bed must only be mechanically or electrically repaired by trained personnel.

We cannot accept any liability in the case of improperly executed repairs.

The housings of drives and controls, etc. must not be opened.

DOC cannot be held liable for any damage or injuries resulting from unauthorised modifications and/or use of non-original spare parts or accessories.

Technical changes may only be carried out with the manufacturer's written approval.

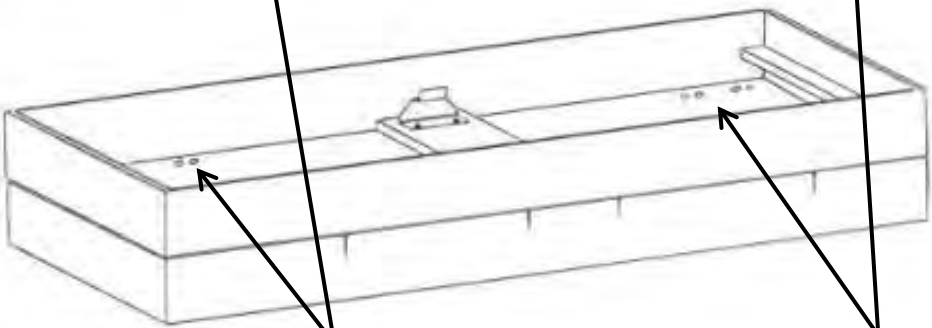
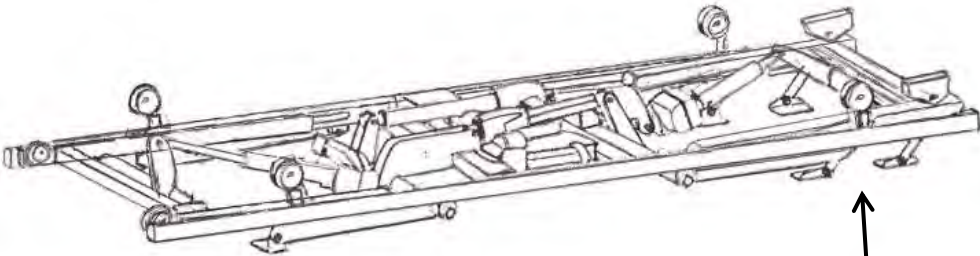


Only use original spare parts and accessories!

3. Assembly and operating manual

3.1. Assembly instructions for the EOX Relax Boxspring

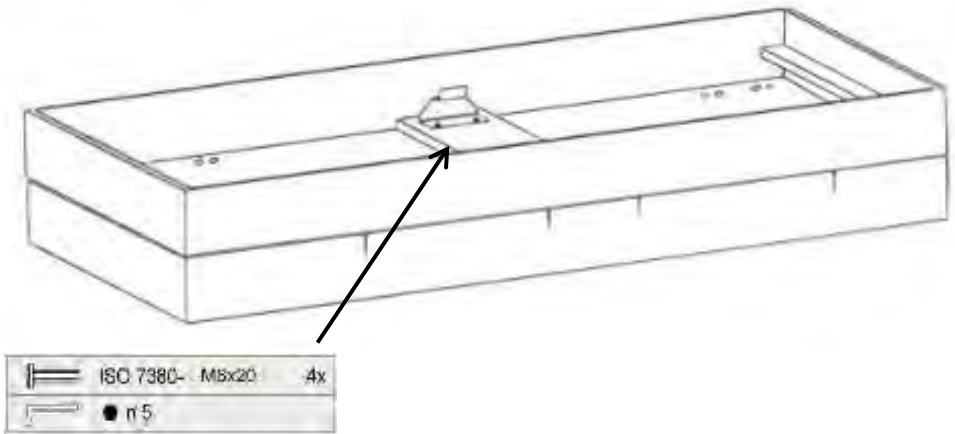
Carefully unpack the metal frame and the padded box and place them side by side so that the head and foot ends of the metal frame and box are facing in the same direction.



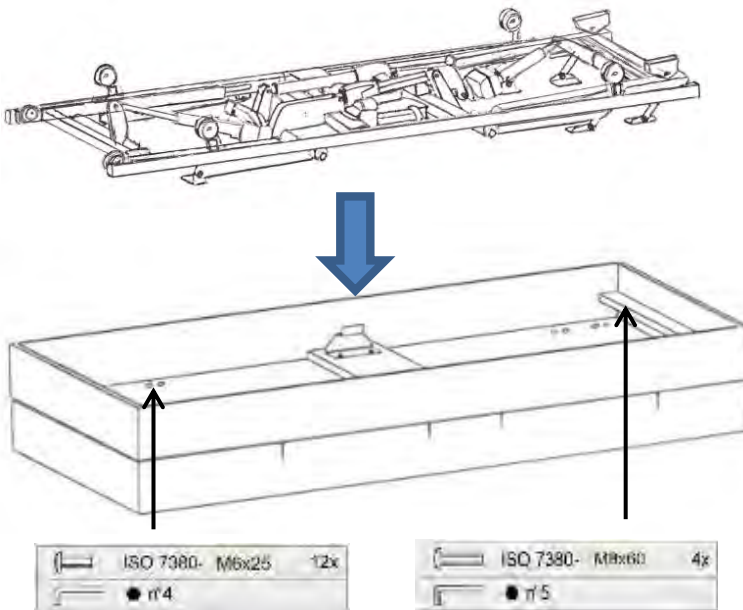
Foot end
2 mounting
plates

Head end
4 mounting
plates

If not already pre-assembled, insert the two metal brackets in the centre.



Then insert the metal frame into the padded box.

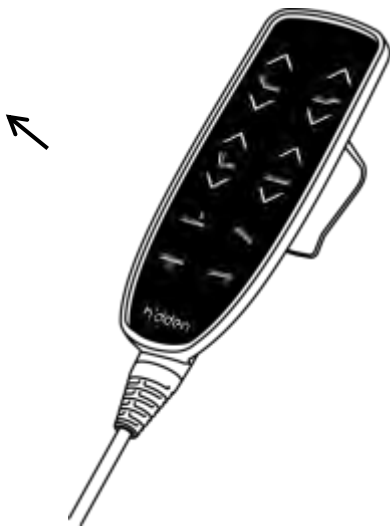


Tighten the 4 screws on the outer frame slightly, so that the frame is still movable. Insert the screws for the mounting plates (4 plates at the head end, 2 plates at the foot end). Then tighten all the screws.

Turn the box and place it on the metal frame.

3.2. Electrical functions

Please explain the electrical functions to the user and inform him or her of any possible risks when using the bed. Only users with sufficient knowledge and experience of using the product may operate the bed. Users with disabilities who require supervision may only operate the bed under adequate supervision.



Soft-touch buttons

If two function keys are pressed simultaneously, the controller reports a fault and the bed stops.



To ensure the user's safety, make sure that the handheld transmitter is kept out of reach of the user, and especially of children. This applies in the following cases:

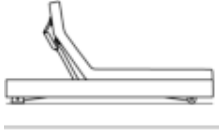


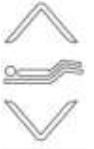




- If children are left unsupervised near the bed.
- If a particular bed function could be hazardous for the user.
- If the user is unable to operate the bed safely or if they may endanger themselves while operating the bed.
- If additional equipment or accessories create a potential hazard for the user.

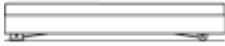





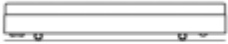


Never operate the motors for more than 2 minutes without interruption. Subsequently, a pause of 18 minutes is necessary before the bed can be adjusted again.



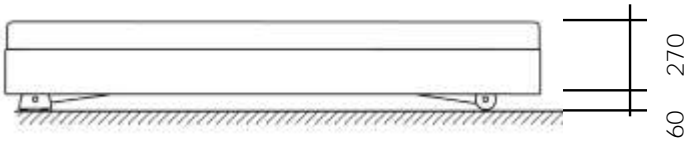
The integrated handheld transmitter may interfere with implanted, active medical devices, such as pacemakers, defibrillators, etc. It is the responsibility of the user/operator to take appropriate precautions to avoid any risks.

Adjustment options

	Setting	Handheld transmitter	
Backrest			Maximum adjustment angle = 55° with simultaneous headboard adjustment
Foot section			Maximum adjustment angle = 35°
Relax position			The backrest and headboard are moved simultaneously. To adjust only the backrest, see the anti-Trendelenburg adjustment
Up / down position			Between 250 and 420 mm, the bed only moves horizontally to avoid collisions with the floor

	Setting	Handheld trans-	
Sleep position			All sections are positioned horizontally. The bed stops at a height of approx. 12 cm. Press the button again for the lowest position.
Anti-Trendelenburg		 13°	Highest position for full body elevation = 13°
Legs-up position		 30°	= Trendelenburg position Foot elevation 10 cm higher than the head-
Transport			
Floor lighting			

Sleep position



3.3. Transport position

To move the bed safely, the following steps are necessary:

- Adjust the bed to the transport position.
- Never move the bed unless it has been disconnected from the mains. Never pull on the power cable.
- If the power cable is not carefully stowed during transport, the cable may be damaged, creating a significant risk of electric shock. Make sure that the power cable is not torn, crushed or squeezed.
Do not move the bed over the power cable.



Relax transport position

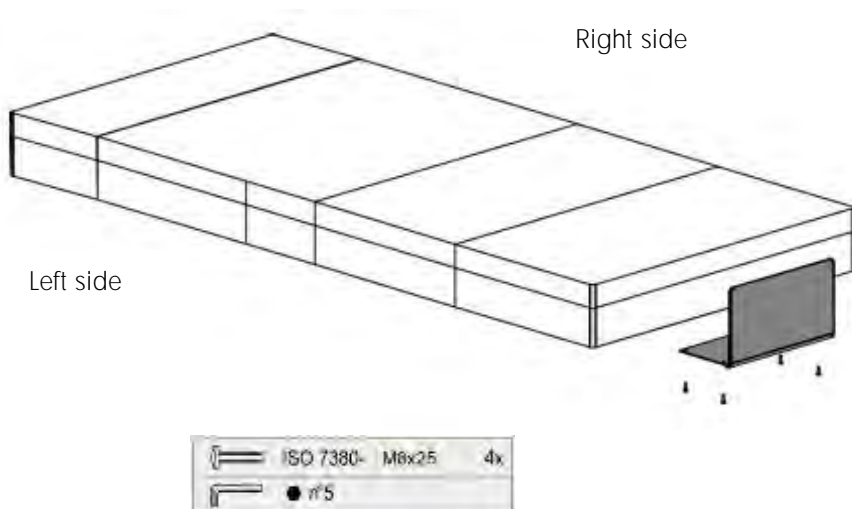
4. Accessories

Your EOS Relax Boxspring can be supplemented with the following accessories:

- Mattress holder
- Accessory holder
- Trapeze bar
- IV pole

4.1. Mattress holder

Your EOS Relax Boxspring is equipped with an additional mattress holder at the foot end. The mattress holder is enclosed in the padded box.

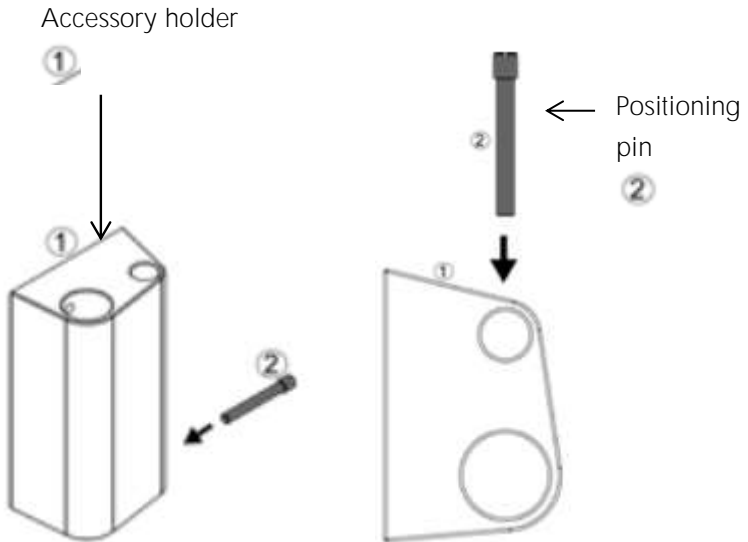


4.2. Accessory holder

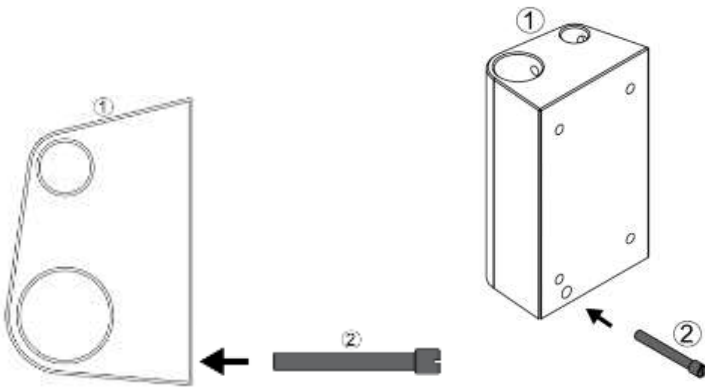
Can be mounted on both the right and left side of the bed at the head end.
The holder is designed to mount the trapeze bar and IV pole.

First, the positioning pin must be used to limit the tilt angle of the trapeze bar.
The position of the positioning pin depends on whether the accessory holder is mounted to the left or right side of the bed. The left and right sides of the bed are defined as shown in Figure 4.1.

4.2.1. Preparing the accessory holder for the right side:



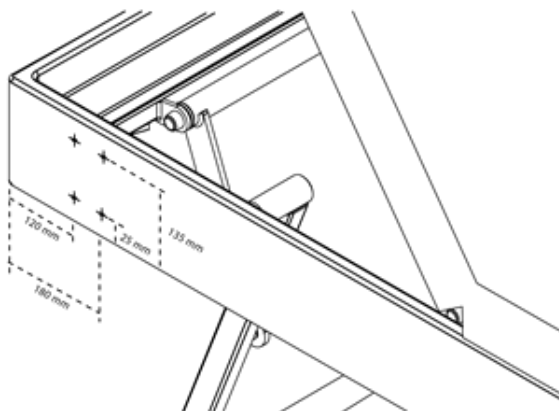
4.2.2. Preparing the accessory holder for mounting on the left side:



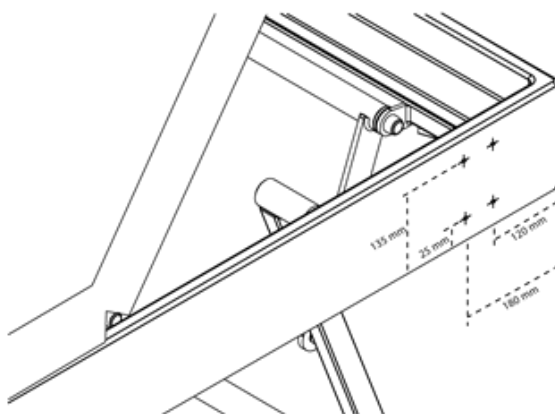
The accessory holder is screwed through the side of the bed. There are pre-drilled holes on both sides of the bed. Use a sharp needle to pierce the padding at the location of the pilot holes.

On the inside of the box, the locations of the pilot holes are indicated by square markings with staples.

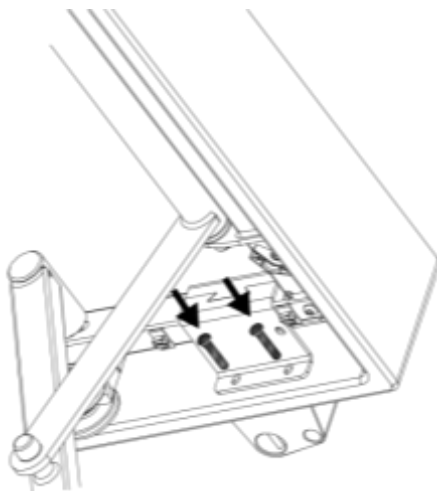
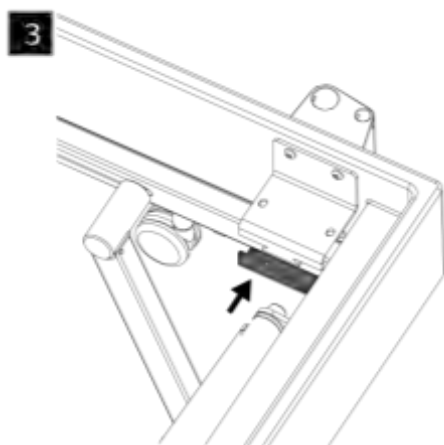
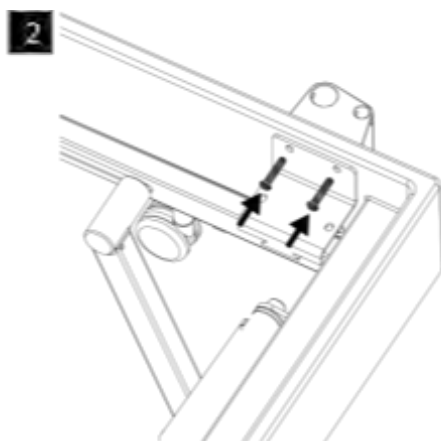
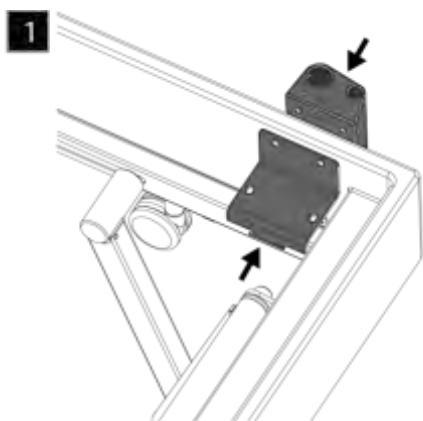
Pilot holes on
the left side of
the bed

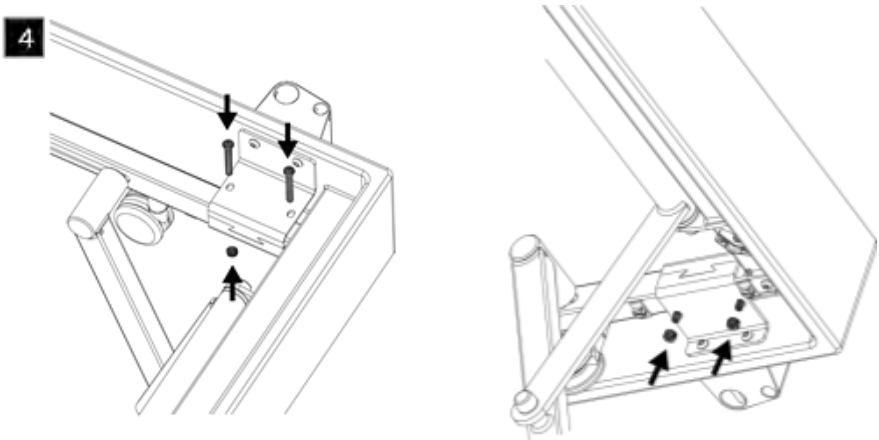


Pilot holes on the
right side of the
bed



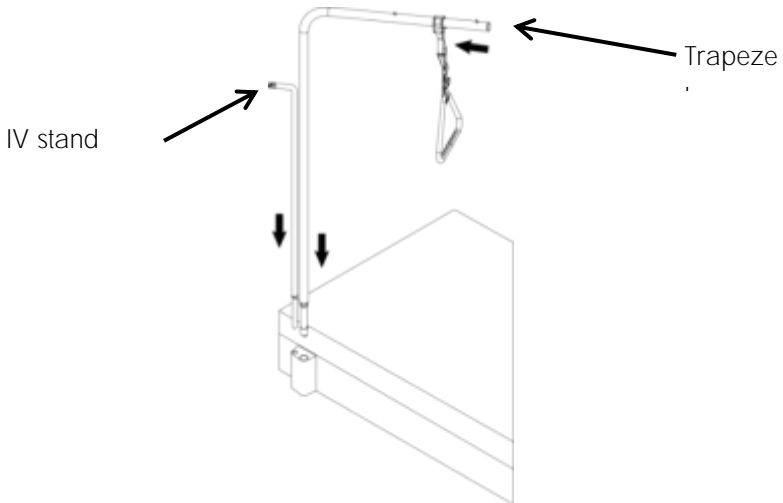
4.2.3. Mounting the accessory holder





4.2.4. Trapeze bar

The trapeze bar may only be attached to the designated accessory holder. Make sure that the trapeze bar is inserted fully into the accessory holder.



The trapeze bar can be rotated 90°, however it cannot swing out beyond the side of the bed.

Always ensure a sufficient safety reserve for the load – the maximum static load is 75 kg:



The trapeze bar is not suitable for exercises for rehabilitation purposes!

It is advisable to inspect the handle of the trapeze bar regularly and to replace it every 4 to 5 years.



Outer movement
limits of the tra-
peze bar

Weight : 4.9 kg
Max. static load: 75 kg



If the bed is equipped with a trapeze bar and/or an IV stand, carefully check the surrounding areas, especially if the bed is adjusted or moved. This will prevent damage to the bedding and accessories. Always make sure that no one can get trapped in – or by – the bed.

4.2.5. IV stand

The infusion stand can be rotated 360°. It is equipped with a hook for attaching infusion bottles.



Weight :	0.75 kg
Max. load on the hook:	4 kg
Max. load on the	
IV stand:	8 kg

5. Technical information

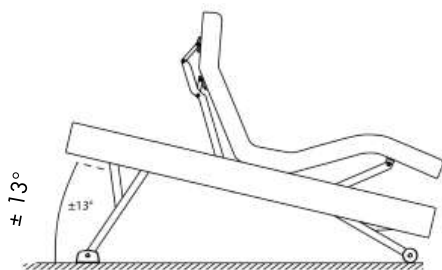
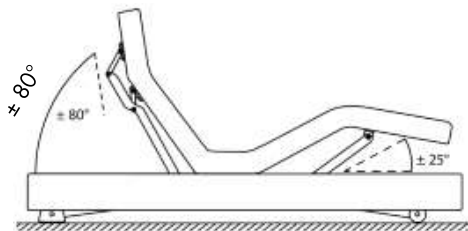
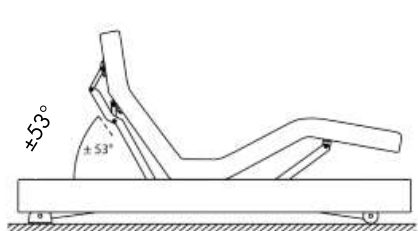
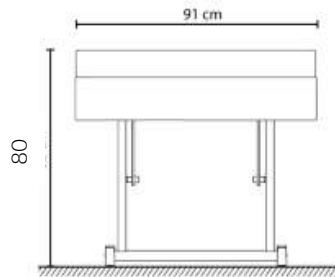
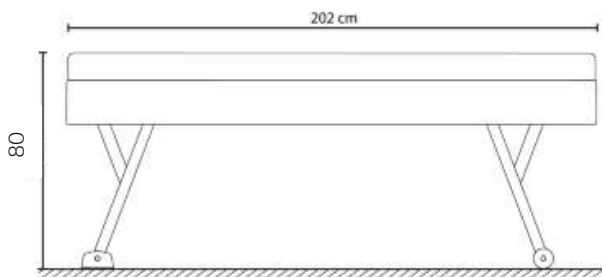
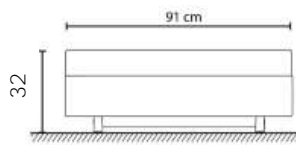
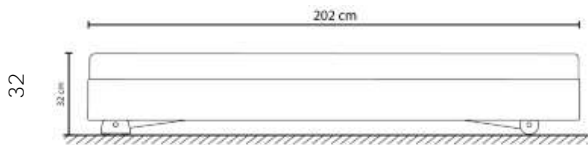
5.1. Technical data – bed mechanism

This data is valid for bed sizes 90 x 200 cm and 100 x 200 cm

Empty weight of the bed without accessories	120 kg
Weight of lifting mechanism	60 kg
Weight of box with motorised frame	60 kg
Max. safe working load (including mattress; accessories; user)	200 kg
Max. weight of user	150 kg
Max. load on backrest and foot section during adjustment	80 kg
Height of user	≥ 146 cm
Body Mass Index (BMI)	≥ 17
Electrical protection level (splash-proof)	IP X4

Please note that the maximum safe working load can only be applied if the bed is loaded in accordance with EN 60601-2-52 (backrest 45%, middle section 25%, thigh and foot section 30%).

5.2. Dimensions and adjustment ranges



5.3. Technical data – electronic components

All electronic components are protected at least in accordance with IPX 4 protection (against splashing water).

5.3.1. Controller

Type	CB 06
Manufacturer	Linak
Made in	Denmark
Electrical protection type	IPX6
Primary supply line / max. current consumption	230 VAC / 1.25 A
Frequency	50 – 60 Hz
Secondary current	24 V
Load	max 10% or 2 min/18 min
Length of power cable	3 m
Plug	welded Euro plug
Standby mode	0.3 W

5.3.2. Manual switch

Type	HB 8X
Manufacturer	Linak
Made in	Denmark
Electrical protection type	IP66
Max. current consumption	30 mA

5.3.3. Backrest motor

Type	LA 27 C
Manufacturer	Linak
Made in	Denmark
Electrical protection type	IP X4
Input voltage	24 DC
Stroke length	200 mm
Speed	7 – 11mm/s
Noise emission	max 45 dB(A) DS/EN ISO 3746
Load duration	max. 10 % of 2 min / 18 min
Thrust	3500 N

5.3.4. Foot section – motor

Type	LA 27 C
Manufacturer	Linak
Made in	Denmark
Electrical protection type	IP X4
Input voltage	24 DC
Stroke length	60 mm
Speed	3.6 – 6 mm/s
Noise emission	max 45 dB(A) DS/EN ISO 3746
Load duration	max. 10 % of 2 min / 18 min
Thrust	6000 N

5.3.5. Up/down motor

Type	LA 40
Manufacturer	Linak
Made in	Denmark
Electrical protection type	IP X6
Input voltage	24 DC
Stroke length	250 mm
Speed	3.6 – 6 mm/s
Noise emission	max 45 dB(A) DS/EN ISO 3746
Load duration	max. 10 % of 2 min / 18 min
Thrust	8000 N

Never adjust the bed continuously for more than 2 minutes. In order to protect the motor against overload, wait at least 18 minutes before further adjustment.

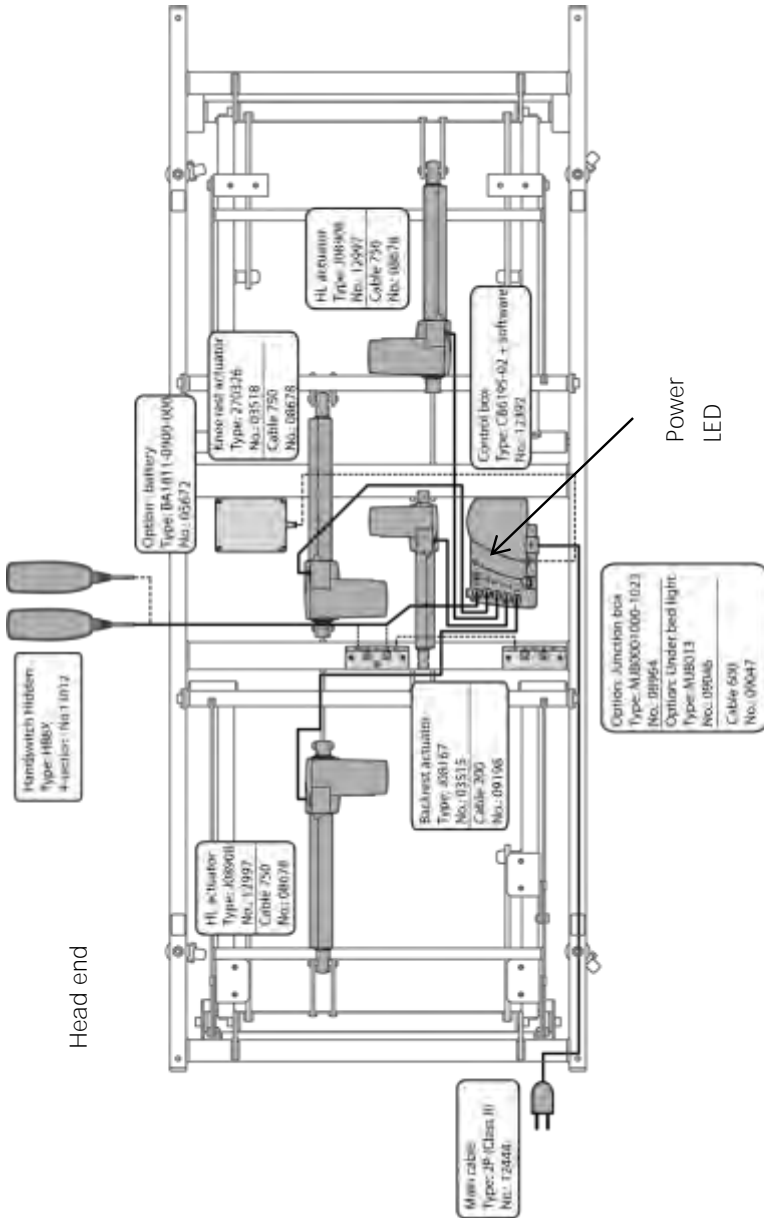
5.4. Higher level mains disconnection

The motor system is not compatible with higher-level household mains disconnection. Possible solutions:

- c) As a preliminary step, have the socket wired separately by an in-house electrician with the wiring bypassing the household mains disconnection.
- d) Installation or interposition of a switchable socket or terminal strip; only for use outside the bed.

This ensures that your bed's motor system can be completely separated from the mains supply, thus ensuring the functioning of the household mains disconnection.

5.5. Electrical installation diagram for EOS Relax



28102015

The CB 06 controller is equipped with a safety device that detects a so-called “first fault” as a result of the controller checking the hardware.

If the system is working properly, the LED on the controller will change from green (standby mode) to yellow as soon as a button on the handheld transmitter is pressed. If the LED changes to yellow without a button being pressed, a “first fault” has been detected.

Nevertheless, the controller may also continue to work without problems after a first fault occurs, i.e. when the LED lights up yellow. The product will remain safe to use until the next scheduled service interval. The cause of the fault must then be remedied during the next inspection.

The safest way to determine the cause of the problem is to disconnect one cable at a time from the controller. When the LED changes back to green, you have identified the defective element that needs replacement. If the LED remains yellow after all the cables have been removed, the controller itself must be replaced.

The LED is located on the controller and is visible from above when the backrest is raised.

The controller is protected by an internal fuse.



Never replace a cable or motor when the controller is connected to the mains and/or a function is being carried out!

6. Disconnect the controller from the mains and wait 5 seconds.
7. Replace/install the cable and/or motor.
8. Check all cable connections; the rubber O-rings must be present. Install the cable and reattach it with suitable fastenings.
9. Connect the controller to the mains and carry out a function test.

10. Unused connections must be sealed with caps to ensure the intended degree of electrical protection.

5.6. Preventive maintenance and servicing

To ensure the user's safety throughout the product's service life, we recommend having the bed checked and serviced once per year. If the bed is used in private households, this inspection is not mandatory; however it is required by law in public areas.

All steel components are protected by powder coating or chrome plating. The pivot points are self-lubricating and maintenance-free.



Maintenance tasks may only be carried out by qualified and technically adept personnel. Improper maintenance or repairs that cause damage to the bed will void the warranty.



All repairs to the motors, controller and motor accessories must be performed by Linak, an authorised Linak service centre or a service technician trained by Linak. The opening of any Linak components will void the warranty.



The bed may not be modified without the express written consent of DOC AG. After an authorised modification, the bed should be subjected to a thorough inspection and tested for functionality and safety.



Never carry out any repairs or maintenance on the bed while it is being used.



For the annual inspection, use the checklist in the Annex to this operating manual.

5.7. Care instructions for technical components

Motors/controller

Before cleaning, disconnect the mains plug. The motor/controller should only be cleaned with a dry or slightly moistened cloth. Do not use solvents (petrol, alcohol, etc.) and avoid ingress of liquids. Do not use household detergents. If motors or push rods are heavily soiled or insufficiently coated by a greasy film, clean them with a dry cloth and re-grease with Teflon (PTFE) spray.

Manual switch

The manual switch is maintenance-free. Clean the housing with a slightly moistened cloth. Do not use aggressive detergents or abrasives, or petrol, alcohol, etc.

Lift mechanism and metal components

Clean only with a dry or slightly damp cloth. Do not use solvents (petrol, alcohol, etc.) and avoid ingress of liquids. Do not use household detergents.

6. Instructions on use and set-up of the EOS Relax

6.1. Noise generation/creaking

Our bed systems are designed and constructed to prevent noise or keep it to a minimum, so that it does not become a nuisance.

However, an essential condition for the above is that the steps in the assembly instructions are followed when assembling and installing the bed.

It is also necessary to ensure that the bed is set up in a manner that avoids distortion and stresses. Uneven installation on carpet edges and sloping floors will result in distortion.

6.2. Indoor climate

Protect your bed from direct sunlight or very bright light, as no wood or fabric is completely fade-proof. High-energy neon or halogen light can also cause colour and material changes as well as bleaching.

Ideally, the humidity level in the room should be between 45% and 55%. At lower values, natural materials become brittle and synthetic fibres have a higher tendency become electrostatically charged and/or soiled. Higher humidity levels promote mould formation.

- Ventilate your bedroom regularly (short periods of full ventilation).
- Ensure sufficient air circulation on and under the mattress. We recommend shaking pillows and duvets regularly and, ideally, leaving the latter pulled back for a few hours – don't replace the covers until the bed has been well aired.
- In particular, if an additional mattress topper is used, this must be turned from time to time.

6.3. Signs of wear

Even the high-quality surfaces, fabrics and covers that we use cannot stand up to all the stresses of everyday life. For example, the following may cause damage or leave traces:

- sharp, pointed objects, such as bracelets, jewellery, necklaces, hair clips, etc.
- pet claws
- chemical substances, such as hair dyes, hair gel, hair spray, make-up, creams and lotions, cosmetics
- hair grease and sweat, perspiration/exhalation from persons taking regular medication
- alcoholic liquids and fruit juice

Do not cut off loose threads, instead draw them to the inside. Once a thread is broken, this will create a hole in the cover.

Signs of wear of this type are not covered by the warranty and are not grounds for a claim.

6.4. Discoloration from contact with clothing or bed linen, pilling

We can accept no liability for the colour fastness of other bedding and cover materials, whose colours may be transferred to the upholstered bed. This is not caused by a defect in the upholstery fabric, but rather by a defect in the clothing fabric or the bed linen used.

Pilling refers to the formation of small bobbles on fabric, generally caused by the friction of different fabrics rubbing together (non-genuine pilling), e.g. bed linen. The tendency to pilling can be increased by a humid atmosphere and/or electrostatic charge. This is a typical quality of these goods and not a defect. Pilling can be easily removed with a special fabric shaver.

6.5. Colour variation

Along with colour variations resulting from production and finishing techniques (due to different stroke directions), the cover materials display the kind of colour variations that are typical for products of this kind. It is therefore also possible that their colours may differ slightly from those of display samples or previously delivered parts.

6.6. Finishing features

According to the look of the upholstery, upholstered products are given either a tight-fitting or a looser finish. A looser finish means increased comfort since the user can sink gently into the upholstery. The desired look is created during use as a result of individual fold and ripple formation due to the somewhat looser covering, e.g. on mattresses covered in furnishing fabrics. After use, the surfaces can be smoothed again by working the material towards the outside, or by shaking.

Many soft materials are used in the upholstered area. Upholstery and sewing are manual crafts, therefore deviations from the specified dimensions are possible. The length and width of a mattresses may vary by $\pm 1\%$. Dimensional deviations may also be caused during storage and transport. Generally, the product will recover during use and regain its nominal dimensions.

6.7. Odours when new, changes during use

New products always emit a material-specific odour. This is completely harmless and will disappear over time. Frequent ventilation will accelerate this process. Every upholstered bed and every mattress will adjust to the occupant over time. The high-quality, fine layers of padding become compressed, creating an indentation in the surface of the mattress. Regular turning of the mattress, head to foot or right over, will allow the padding to recover.

Mattresses become a little softer with use, on average around 10–15%. These qualities and divergences from the specified firmness are typical of the goods and are not covered by the warranty.

6.8. Care and stain removal

Regular care

To remove dust, crumbs and surface dirt, lightly vacuum with a soft upholstery nozzle and then brush down with a soft brush.

Never vacuum mattress toppers or mattresses with fabric covers. Never use steam cleaners!

For mattresses with mattress covers or toppers, follow the instructions on the stitched-on care labels.

Imitation leather

Carefully wipe down the cover with a clean, slightly damp chamois leather.

Moisture will keep the material elastic. Treat stubborn stains with mild soapy water.

Stains

Act quickly – the sooner you tackle a stain, the greater your chances of success.

Depending on the circumstances, work from seam to seam, but always from the centre to the edge to avoid enlarging the stain. Use a clean, soft, white cloth and only apply light pressure when cleaning to avoid damaging the surface structure.

Water-soluble stains

Blood, egg, faeces, urine	Treat with cold, distilled water. If necessary, re-treat with a shampoo solution or mild fabric detergent. Do not use hot water as the proteins will coagulate.
Coffee with milk, cocoa, indelible pencil, ball-point pen, lipstick, mayonnaise, perfume, cream, sauces, soups, vomit	Treat with a lukewarm shampoo solution or mild fabric detergent and distilled water. If traces remain, treat with ethyl alcohol, cleaning solvent or stain remover after drying.
Spirits, beer, cola-based drinks, fruit juices, lemonade, coffee, tea	Do not allow the stain to dry, instead treat immediately with a lukewarm shampoo solution or mild fabric detergent and distilled water.

Non-water-soluble stains

Butter, wax floor polish, paint, fat, varnish, nail varnish, furniture polish, oil, resin, charcoal, indelible pencil	Treat with solvents such as cleaning solvent, 75% isopropyl alcohol, ethyl alcohol or standard stain remover.
Chewing gum, plasticine	Use a standard freezing spray according to the instructions. With velour, there is a danger of damage to the surface.
Candle wax	Do not use an iron! Crumble the wax away as much as possible and <ul style="list-style-type: none"> - carefully lift off (with velour, there is danger of damage to the surface). - If necessary, re-treat several times with cleaning solvent.
Dried blood.	Moisten a white cloth with citric acid solution (1 level tablespoon to 100 ml cold water) and apply. Do not use on cotton, linen or viscose – acid will damage the fibres.

As a general rule:

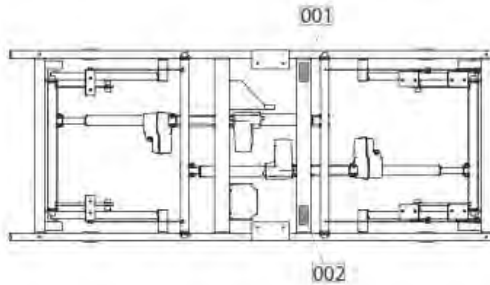
- Carefully remove thick areas with a spoon. Never try to scrape or pull off dried-on stains.
- Soak a cloth in detergent or stain remover according to the recommendation.
- Cleaning agents must never be applied directly to the cover material!
- If foreign media are used, first apply them to a non-visible area to test the colour fastness of the material and check for changes to the finish.
- Never soak stains.
Always use distilled water to avoid limescale deposits.
- For stains of uncertain origin, first proceed in the same way as for water-soluble stains. If this is not successful, apply the recommended treatment for non-water-soluble stains.
- After treatment, pat the cover dry with a dry white cloth, then brush down and allow to dry at room temperature. After drying, brush again with a soft brush.
- For persistent stains, seek advice from a specialist.
- Never use steam cleaners!

7. Conformity

The EOS Relax is manufactured in accordance with the ISO 9001:2008 standard and complies with the European Medical Devices Directive 93/42/EEC and all related harmonised standards:

- EN 60601-1 Medical electrical equipment – Part 1: General requirements for basic safety and essential performance.
- EN 60601-1-2 Medical electrical equipment – Part 1-2: – Basic requirements for safety and essential performance. Accompanying standards: electromagnetic compatibility – requirements and tests.
- EN 60601-2-52 Medical electrical equipment – Part 2-52 : Special requirements for the safety and essential features of medical beds.
- EN ISO 14971 Risk management for medical equipment.

7.1. Explanation of the CE label and identification label

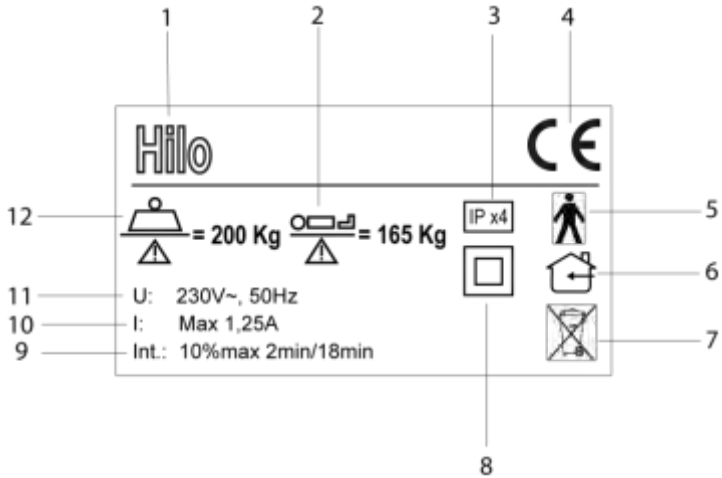


The labels are attached to the crossbar of the metal frame.

001 Identification label



002 CE label



- | | | | |
|---|--|----|--------------------------|
| 1 | Item name | 10 | Max. current consumption |
| 2 | Max. user weight | 11 | Input voltage |
| 3 | Protection type (spray-water from all directions) | 12 | Safe working load |
| 4 | CE label in compliance with the Medical electrical equipment directive 93/42/EEC | 13 | Production date |
| 5 | Type B equipment in compliance with EN 60601-1 | 14 | Manufacturer's address |
| 6 | For indoor use only | 15 | Manufacturer's website |
| 7 | Warning: electronic waste | 16 | Manufacturer |
| 8 | Application class II | 17 | Serial number |
| 9 | Max. running time for motors is 2 minutes, then wait for 18 minutes | 18 | Item name |
| | | 19 | Item number |

7.2. Declaration of conformity

EC- DECLARATION OF CONFORMITY

Following the EC Directive concerning medical devices 93/42/EEC, annex VII.

I, the undersigned, agent of the following manufacturer:

Haelvoet nv

Leon Bekaertstraat 8

8770 Ingelmunster

Belgium

Tel.: +32 (0) 51 48 66 95

Fax: +32 (0) 51 48 73 19

Email: info@haelvoet.com

Declare hereby that the following product:

Hilo

No.: 12376

Medical device class I (non-invasive device)

when installed, maintained and used in accordance with the manual, the rules of good craftsmanship, and the intended purpose complies with all necessary safety requirements and other relevant provisions of annex I of:

Medical Devices directive 93/42/EEC

The following norms have been applied to indicate the conformity:

EN 60601-1 Medical electrical equipment - Part 1 : General requirements for basic safety and essential performance.

EN 60601-1-2 Medical electrical equipment - Part 1-2 : General requirements for basic safety and essential performance - Collateral standard : Electromagnetic compatibility - Requirements and tests.

EN 60601-2-52 Medical electrical equipment - Part 2-52: Particular requirements for basic safety and essential performance of medical beds.

EN ISO 14971 Medical devices - Application of risk management to medical devices.

The above-mentioned product has been designed, produced and checked in accordance with the quality management system of **ISO 9001:2008**.

Ingelmunster, 22/08/2015

Signature:



Haelvoet Vincent
Managing director

8. Disposal and the environment

Please separate the remaining waste in accordance with the official environmental regulations. Any electrical components such as motors, controllers and manual switches that are replaced must be treated as electronic waste. If you decide to stop using the bed and wish to dispose of it, dismantle the bed and dispose of it in accordance with the applicable environmental regulations.

This product contains reusable aluminium, steel, plastics and electrical components. To ensure optimal disposal at the end of the product's life cycle, separate all parts so that they can be recycled as base raw materials.

DOC AG is fully convinced of the need to protect the environment in order to preserve it for the generations to come. For this reason, we pay particular attention to the use of environmentally friendly materials and technologies in our development, innovation and production process.

This product has been manufactured using environmentally friendly materials. It contains no dangerous substances such as cadmium, mercury, asbestos, PCBs or CFCs.

This product's noise emissions meet the legal requirements for protection against unwanted noise and vibration.

This product contains lead-acid batteries (optional). Please dispose of the batteries at the designated and authorised places.

Annex 1 – Maintenance and servicing checklist

Customer:				
Address:				
Reason:	<input type="checkbox"/> Check on delivery	<input type="checkbox"/> Periodic check		
<input type="checkbox"/> Other	<input type="checkbox"/> Check after repair or maintenance			
Bed type:	<input type="checkbox"/> Care bed	<input type="checkbox"/> Not a care bed	<input type="checkbox"/> Protection class: I	<input type="checkbox"/> Protection class: II
Model:	EOS Relax		ID no.:	
Installation:				
Manufacturer:				
Class:	Class I non-invasive medical equipment			
I. Visual check		OK	NOK	Fault description
Visual check: electronic components				
Markings/labels	present			
Controller housing	Position correct, damage			
Motor housing	Position correct, damage			
Battery	Age			
Motor brackets	Bolts and fuses			
Manual switch	Cracks, damage			
Motor and manual switch cables	Check cable and attachment			
Controller connections	Properly connected, O-rings present, bayonet fitting			
Strain relief for power cable	Firmly fitted			
Visual check: mechanical components				
Markings/labels	present			
Up/down system	Damage, deformation			
Transport castors	Damage			
Welds/seams	Cracks, deformation			

Motor rods	Deformation, cracks, breaks			
Nuts and bolts				
II. Electrical measurement in accordance with EN 62353		OK	NOK	Fault description
III. Function test for electronic components		OK	NOK	Fault description
Motors and controller	Smooth running, push rod greased			
Noises from motors/controller				
Battery	Performance			
Manual switch	Buttons, noises, magnetic function, mounting			
Limit switches on motors	Automatic			
Function test for mechanical components				
All bed functions				
Hinges and visible pivot points	Smooth, easy running, no noise			
Result				
All results are within the permitted specifications	<input type="checkbox"/> yes <input type="checkbox"/> no		Next inspection on:	
Check passed	<input type="checkbox"/> yes <input type="checkbox"/> no			
Check failed	<input type="checkbox"/> Malfunction, do not use bed →Repair <input type="checkbox"/> Malfunction, do not use bed →Lock the bed and prevent further use <input type="checkbox"/> Bed no longer meets safety standards			
Test sticker is present	<input type="checkbox"/> yes <input type="checkbox"/> no			
Additional comments				
Date:	Name:		Initials:	

Annex 2 – Symbols used



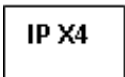
Safe working load



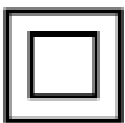
Safe user weight



Type B equipment in accordance with



Electrical protection class



Application class II



For indoor use only



Double insulated transformer

Thermal protection switch in the trans-



Conformity label



Read the operating manual before using the product



Warning:
failure to follow the instruction may result in accidents and serious injury



Failure to follow the instruction may result in damage to the bed and/or the environment



Prohibited



Introduction

Cher client,

Nous vous remercions de la confiance que vous nous avez accordée en décidant d'acquérir un produit Philrouge de la maison DOC.

Avant de quitter notre entreprise, nos produits font l'objet d'un examen minutieux et d'un contrôle qualité rigoureux. Cependant, en cas de problèmes ou de questions relatives au produit, nous vous prions de vous adresser à votre revendeur spécialisé.

Pour garantir votre satisfaction et une fonctionnalité optimale de votre lit à sommier-tapissier pendant des années, nous vous prions de lire et de respecter soigneusement les instructions suivantes.

DOC ne peut être tenue responsable de détériorations du lit ou de conséquences pour l'utilisateur résultant d'une utilisation non conforme et/ou d'un entretien, d'une maintenance ou d'une réparation exécutés de manière incorrecte.

DOC se réserve le droit d'apporter des modifications techniques au produit ainsi qu'à la présente notice d'utilisation.



Cette notice vous aide lors du montage et de l'utilisation de votre nouveau lit. Nous vous recommandons fortement d'utiliser la notice lors du montage.

Attention : Veuillez tenir compte des documentations complémentaires jointes aux accessoires fournis séparément. Ces dernières peuvent avoir une influence sur les opérations décrites dans le présent document.

Toute détérioration du lit résultant du non-respect des différentes étapes de montage décrites dans cette notice rend la garantie caduque.

La langue originale de cette notice de montage et d'utilisation est l'allemand.

Veuillez lire et conserver soigneusement cette notice !

1. Utilisation conforme

Le sommier-tapissier Boxspring est conçu pour une utilisation exclusivement privée, comme support pour le sommeil, le repos et la détente.

Le lit est doté de nombreuses configurations et de divers réglages de confort, permettant en outre de l'utiliser comme lit médical, dans le cadre de l'environnement d'application 4, conformément à la norme IEC 60601-2-52:2009, à savoir :

Pour le soulagement ou l'atténuation de l'incidence d'une blessure, d'un handicap ou d'une maladie dans le cadre de soins à domicile.

Conformément à la norme médicale 93/42/EEC, le lit est classé comme dispositif médical non invasif (classe de risques 1).

Le lit ne convient pas aux personnes d'une taille inférieure à 146 cm et d'un indice de masse corporelle ≤ 17 .

Tous les composants électroniques sont résistants aux projections d'eau, conformément à la norme IPX 4.



Le lit ne doit pas être utilisé dans des pièces humides, ni dans un environnement susceptible de contenir des gaz ou vapeurs inflammables ou explosifs.



L'utilisation d'un matelas adapté, mobile et flexible est nécessaire pour pouvoir exploiter le plein potentiel et toutes les fonctions de ce lit, afin d'obtenir un maximum de fonctionnalité et de confort.

2. Instructions de sécurité

2.1. Instructions générales de sécurité

Le fabricant, l'importateur ou le responsable de la mise sur le marché de ce produit peut être tenu responsable de la sécurité, du respect et de la fiabilité du produit uniquement si le lit a été installé, entretenu et utilisé conformément aux instructions de montage et d'utilisation contenues dans le présent document.



Assurez-vous que les enfants n'aient aucune occasion de jouer sur le lit ou à proximité du lit. Les enfants ne sont pas conscients des risques pouvant être liés à des lits électriques.



Le système de literie est également inapproprié pour les personnes souffrant d'un handicap physique et/ou mental dans la mesure où elles ne sont pas surveillées ou n'ont pas reçu une formation approfondie à l'utilisation de l'appareil.

Assurez-vous avant tout lors de la remise en position du lit qu'aucun objet ou membre ne se trouvent entre les parties mobiles et en-dessous du lit. Des écrasements et blessures sévères pourraient en résulter.

Le lit doit être raccordé uniquement au courant alternatif 230 V/ 50 Hz, avec une protection de prise minimale de 6 resp. 10 V. La tension doit concorder avec celle indiquée sur la plaque signalétique de l'appareil. Utiliser des prises de courant avec un disjoncteur à courant résiduel raccordé en amont.



N'utilisez pas de câbles d'alimentation, de motorisation ou d'interrupteur manuel défectueux. Remplacer immédiatement les câbles défectueux. Ne pas coincer ni tirer le câble d'alimentation sur des angles ou des arêtes vives. Ne pas poser ni suspendre le câble d'alimentation au-dessus d'objets chauds. Ne

jamais retirer la fiche de la prise de courant en tirant sur le câble d'alimentation ou avec des mains mouillées.



Utilisez uniquement des appareils électriques fonctionnant parfaitement à proximité du lit. Assurez-vous que ces appareils ne soient jamais branchés sur des prises multiples sous le lit (risque d'électrocution et de début d'incendie en cas d'infiltration). Ne pas utiliser de câble de rallonge ou de prise multiple. Assurez-vous que les câbles d'alimentation d'appareils supplémentaires (liseuse, etc.) ne puissent être coincés ou endommagés pendant le réglage du lit.



Assurez-vous qu'aucun obstacle ne restreigne la liberté de mouvement, et notamment la présence d'enfants en train de jouer.

Lorsque vous posez le matelas, la couverture et/ou les draps sur le lit, assurez-vous que ces derniers ne puissent empêcher le bon fonctionnement du lit. Aucun obstacle ne doit entraver les parties mobiles. Ne placez pas le lit à proximité d'un rebord de fenêtre ou d'autres obstacles.

Seul l'utilisateur est autorisé à s'asseoir sur le lit.

Afin de garantir la sécurité de l'utilisateur, il est recommandé de placer le lit en position inférieure, en particulier pour dormir.

2.2. Charge autorisée

Charge de travail sécurisée maximale (y compris matelas, utilisateur, accessoires à monter)	200 kg
Poids maximal de l'utilisateur / du patient	150 kg
Charge maximale de la partie dos et du repose-pieds	80 kg chacun

La charge de travail sécurisée maximale requiert une répartition du poids d'env. 45 % au niveau de la partie dos, 25 % pour la partie centrale et 30 % pour le repose-pieds.

2.3. Conditions ambiantes

Les appareils générant des champs magnétiques puissants et susceptibles d'altérer l'unité de commande du lit ne doivent pas être utilisés à proximité immédiate. D'autre part, le lit en fonctionnement peut générer des champs magnétiques susceptibles d'avoir un impact sur les instruments de mesure à proximité du lit, bien que le lit soit conforme à la norme EN 60601-1-2. Des risques résiduels demeurent.

Le lit ne doit pas être utilisé en cas de risque d'explosion et à proximité de gaz inflammables, très volatiles, par ex. anesthésiants.

Le lit ne doit être utilisé que dans les conditions ambiantes suivantes :

- Température : entre 5 °C et 40 °C
- Humidité : de 20 % à 90 % pour une température de 30 °C sans condensation
- Pression : de 700 à 1060 hPa.

En cas de différences de température importantes à la livraison, laissez le matelas au repos pendant 24 h avant de l'utiliser et de le brancher sur le secteur.

2.4. Déplacement du lit



Le lit est équipé d'un module de déplacement.

- Toujours débrancher la fiche avant de déplacer le lit.
- Ne jamais rouler sur le câble d'alimentation ou le tirer.
- Assurez-vous que le lit ne soit jamais placé sur le câble d'alimentation lorsqu'il est en position de stationnement ou en position initiale et que le câble ne soit pas coincé entre les éléments mobiles.

2.5. Réparations, pièces de rechange, accessoires

En cas de défaillances ou de défauts présumés, retirez immédiatement la fiche.

Seul un personnel qualifié et formé est autorisé à effectuer des réparations d'ordre mécanique ou électrique sur le lit. Nous ne pouvons être tenus responsables de réparations effectuées de manière inadéquate.

Il est interdit d'ouvrir les boîtiers des moteurs et de la commande, etc.

DOC ne peut être tenue responsable de dommages ou de blessures résultant de modifications et/ou d'une utilisation non autorisées de pièces de rechange ou d'accessoires non d'origine.

Les modifications techniques exigent l'autorisation écrite préalable du fabricant.

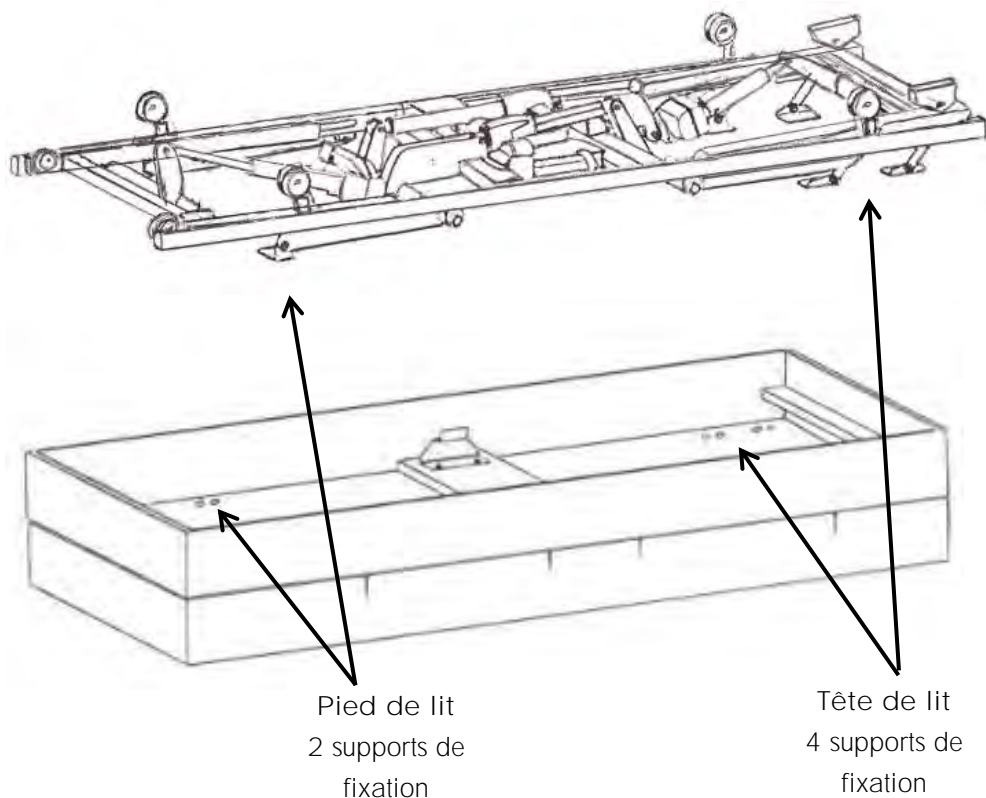


Utiliser uniquement des pièces de rechange et des accessoires d'origine !

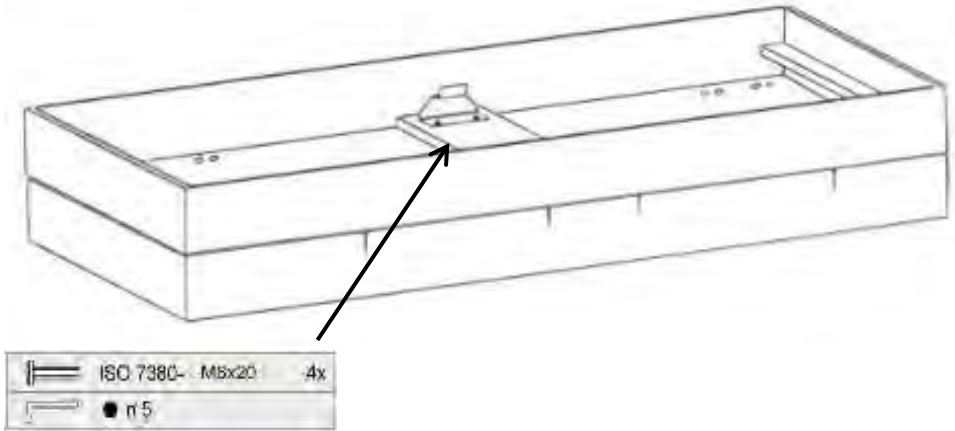
3. Notice de montage et d'utilisation

3.1. Notice de montage EOX Relax Boxspring

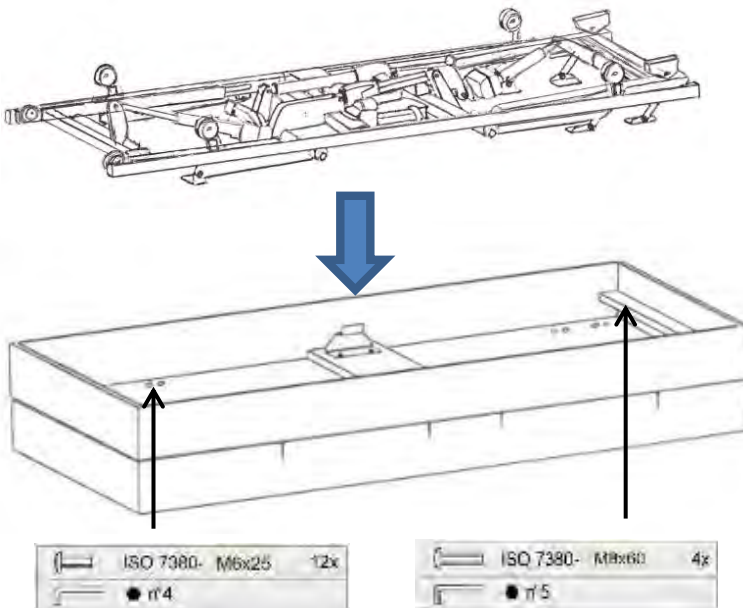
Déballez soigneusement le cadre métallique et le sommier-tapissier rembourré et placez-les l'un à côté de l'autre de façon à ce que la tête de lit et le repose-pieds soient positionnés dans la même direction par rapport au cadre métallique et au sommier-tapissier.



Si elles ne sont pas déjà prémontées, placer les deux équerres métalliques au centre.



Puis insérer le cadre métallique dans le sommier-tapisier rembourré.

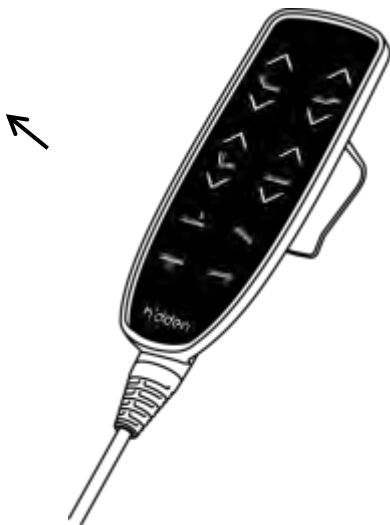


Serrer légèrement les 4 vis du cadre extérieur de façon à ce que le cadre reste mobile. Procéder de la même façon avec les vis des supports de fixation (4 supports au niveau de la tête de lit, 2 supports au niveau du pied de lit). Enfin, finir de serrer toutes les vis.

Faire pivoter le sommier-tapissier et le placer sur le cadre métallique.

3.2. Fonctions électriques

Veillez expliquer les fonctions électriques à l'utilisateur et informez-le des risques potentiels lors de l'utilisation du lit. Les utilisateurs ne doivent manipuler le lit qu'une fois qu'ils ont acquis assez de connaissances et d'expérience avec son utilisation. Les utilisateurs souffrant de handicaps mentaux ou physiques ne doivent utiliser le lit que sous surveillance.



Touches Softtouch

Si 2 touches sont pressées en même temps, le système de commande détecte une erreur et le lit s'arrête.



Afin de garantir la sécurité de l'utilisateur, veuillez vous assurer que la télécommande n'est accessible ni pour ce dernier, ni pour des enfants. Cela vaut pour les cas suivants :

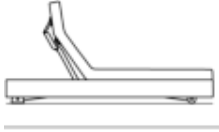


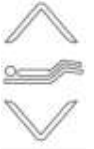


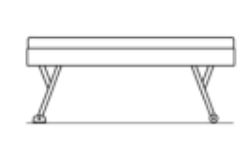

- Lorsque des enfants se trouvent, sans surveillance, à proximité du lit.
- Si une fonction du lit peut s'avérer dangereuse pour l'utilisateur.
- Lorsque l'utilisateur n'est pas en mesure de manipuler le lit en toute sécurité ou lorsque l'utilisation du lit est susceptible de lui faire courir un risque.
- Lorsque des équipements complémentaires ou accessoires sont susceptibles d'être dangereux ou de blesser l'utilisateur.







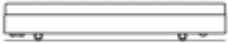


Ne faites jamais tourner les moteurs plus de 2 minutes de suite. Une pause de 18 minutes est alors nécessaire avant que le lit puisse être à nouveau réglé.



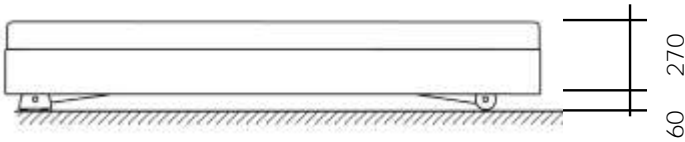
L'aimant intégré dans la télécommande peut influencer les équipements médicaux actifs implantés, tels que stimulateurs cardiaques, défibrillateurs, etc. Il appartient à l'utilisateur de prendre des mesures de précaution appropriées afin d'éviter tout risque éventuel.

Réglages possibles

	Réglage	Télécommande	
Partie dos			Angle de réglage maximal = 55° avec réglage simultané de la tête de lit
Repose-pieds			Angle de réglage maximal = 35°
Position Relax			La partie dos et la tête de lit sont réglées simultanément. Pour ne régler que la partie dos, voir le réglage anti-Trendelenburg
Position Montée /			Entre 250 et 420 mm, le lit ne bouge que de manière horizontale afin d'éviter toute collision avec le sol.

	Réglage	Télécommande	
Position Sommeil			Tous les segments sont positionnés horizontalement. Le lit s'arrête à une hauteur d'env. 12 cm. Appuyer à nouveau sur la touche pour la position
Anti-Trendelenburg		 13°	Position haute de tout le corps = 13°
Position jambes surélevées		 30°	= position Trendelenburg Position pieds surélevés 10 cm plus haute que la
Transport			
Éclairage sous le lit			

Position Sommeil



3.3. Position Transport

Afin de déplacer le lit en toute sécurité, les étapes suivantes doivent être respectées :

- Déplacer le lit en position Transport.
- Ne jamais déplacer le lit avant de l'avoir débranché du secteur. Ne jamais tirer sur le câble d'alimentation.
- Si le câble d'alimentation n'est pas soigneusement rangé pendant le transport, ce dernier risque fortement d'être abîmé et de causer des électrocutions. Assurez-vous que le câble ne soit pas rompu, écrasé ou pincé. Ne jamais rouler sur le câble d'alimentation avec le lit.



Relax Transport Position Re-



Appuyer simultanément sur les deux touches « Position Sommeil » et « Montée / Descente » jusqu'à ce que le lit soit sur ses roulettes.

3.4. Réinitialisation

Le son se faisant entendre lors de l'activation d'une touche de la télécommande annonce un dysfonctionnement du système de commande. Ce dysfonctionnement peut être résolu en réinitialisant la télécommande et le système de commande :



Appuyer simultanément sur les deux touches de la 2e rangée de touches.

Un signal acoustique vient confirmer le début de la procédure de réinitialisation. Appuyer sur les deux touches jusqu'à ce que le bruit s'arrête.



Puis régler le lit en position haute, la commande s'initialise d'elle-même.

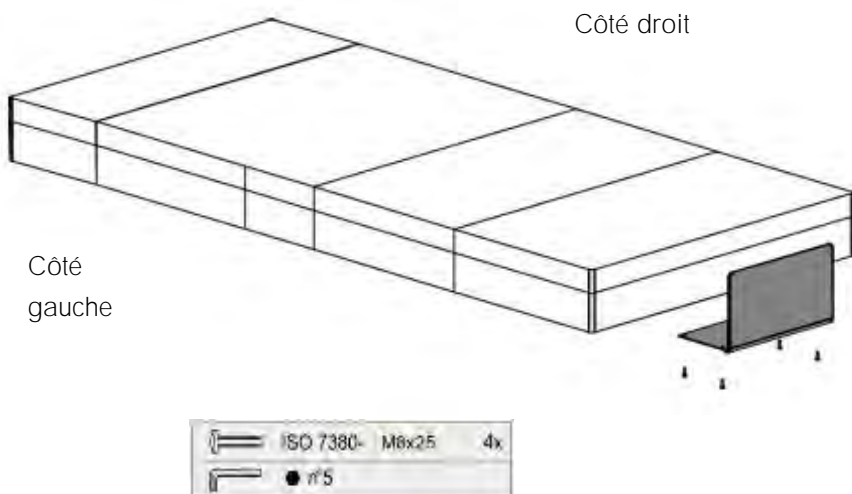
4. Accessoires

EOS Relax Boxspring peut être équipé, en complément, des accessoires suivants :

- Support de matelas
- Support pour accessoires
- Potence
- Porte-sérum

4.1. Support de matelas

EOS Relax Boxspring est doté d'un support de matelas supplémentaire au pied du lit. Le support de matelas est joint dans l'emballage du sommier-tapissier rembourré.



4.2. Support pour accessoires

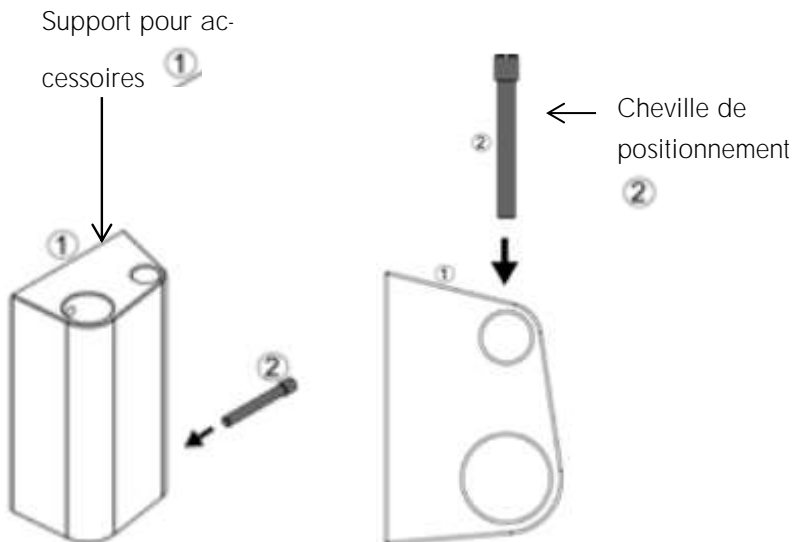
Peut être monté au niveau de la tête de lit, aussi bien du côté gauche que du côté droit.

Le support est prévu pour une potence ou un porte-sérum.

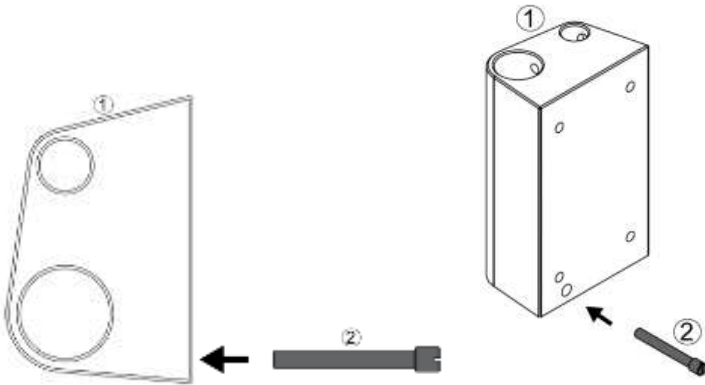
La cheville de positionnement doit d'abord être fixée pour limiter l'angle de pivotement de la potence.

La position de la cheville de positionnement dépend du côté du lit duquel est installé le support pour accessoires. Les côtés droit et gauche du lit sont déterminés sur l'illustration 4.1.

4.2.1. Préparation du support pour accessoires pour le côté droit :



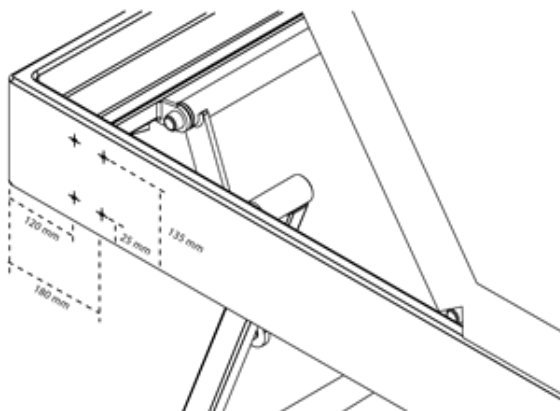
4.2.2. Préparation du support pour accessoires pour le côté gauche :



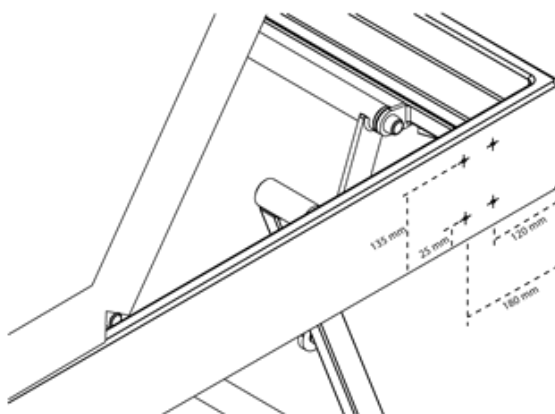
Le support pour accessoires se fixe par des vis à travers le panneau latéral du lit. Des perçages préalables se trouvent de chaque côté du lit. Percer le rembourrage à l'endroit des perçages préalables à l'aide d'une aiguille pointue.

À l'intérieur du sommier-tapissier, les perçages préalables sont mis en évidence par des attaches carrées.

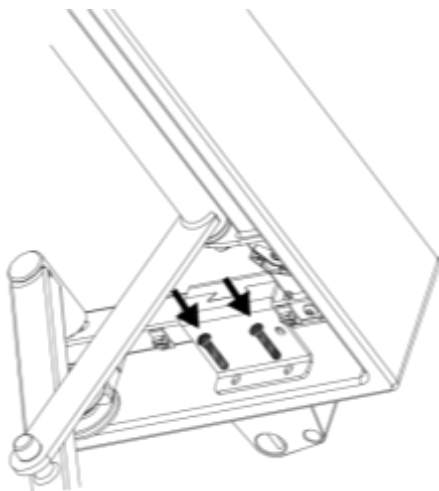
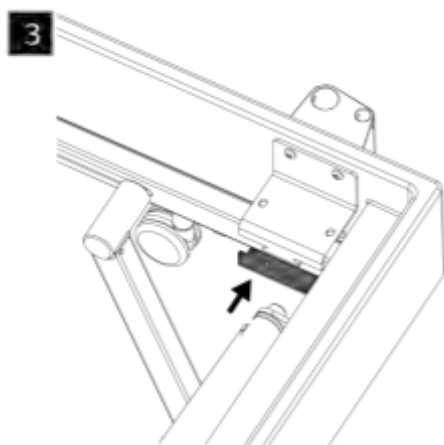
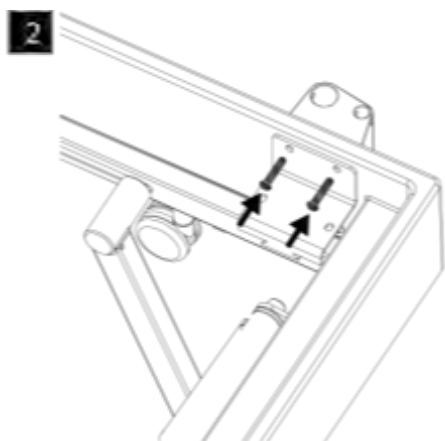
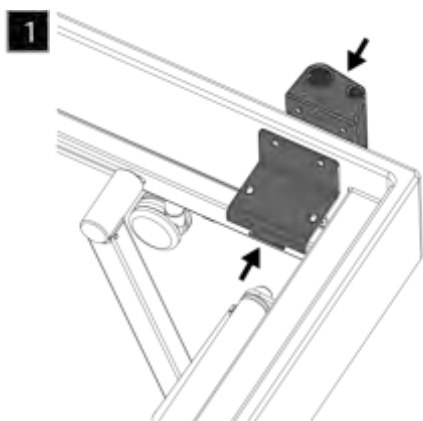
Perçages pré-
lables sur le côté
gauche du lit

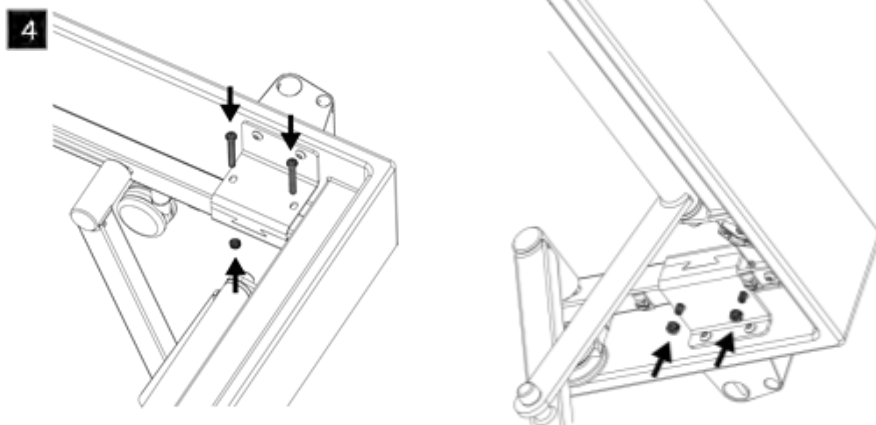


Perçages pré-
lables sur le côté
droit du lit



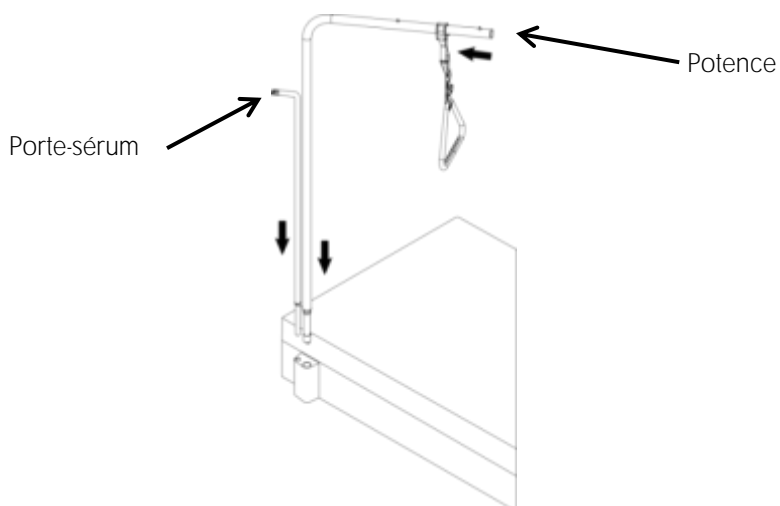
4.2.3. Montage du support pour accessoires





4.2.4. Potence

La potence ne doit être fixée que sur le support pour accessoires prévu à cet effet. Veuillez vous assurer que la potence soit entièrement insérée dans le support pour accessoires.



La potence pivote à 90°, elle ne peut pas aller plus loin que le côté du lit.

Assurez-vous de conserver suffisamment de réserve de sécurité de charge, la charge statique maximale étant de 75 kg :



La potence n'est pas prévue pour des exercices de rééducation !

Il est recommandé de contrôler régulièrement la poignée de la potence et de la remplacer tous les 4-5 ans.



Limites extérieures
de la potence

Poids : 4,9 kg
Charge statique max. : 75 kg



Si le lit est équipé d'une potence et/ou d'un porte-sérum, l'environnement est à analyser soigneusement, notamment lorsque le lit est réglé ou déplacé. Vous éviterez ainsi d'abîmer les équipements du lit et accessoires. Assurez-vous toujours que personne ne puisse se trouver coincé.

4.2.5. Porte-sérum

Le porte-sérum pivote à 360°. Il est équipé d'un crochet pour suspendre les poches à perfusion.



Poids :	0,75 kg
Charge max. du crochet :	4 kg
Charge max. du porte-sérum :	8 kg

5. Informations techniques

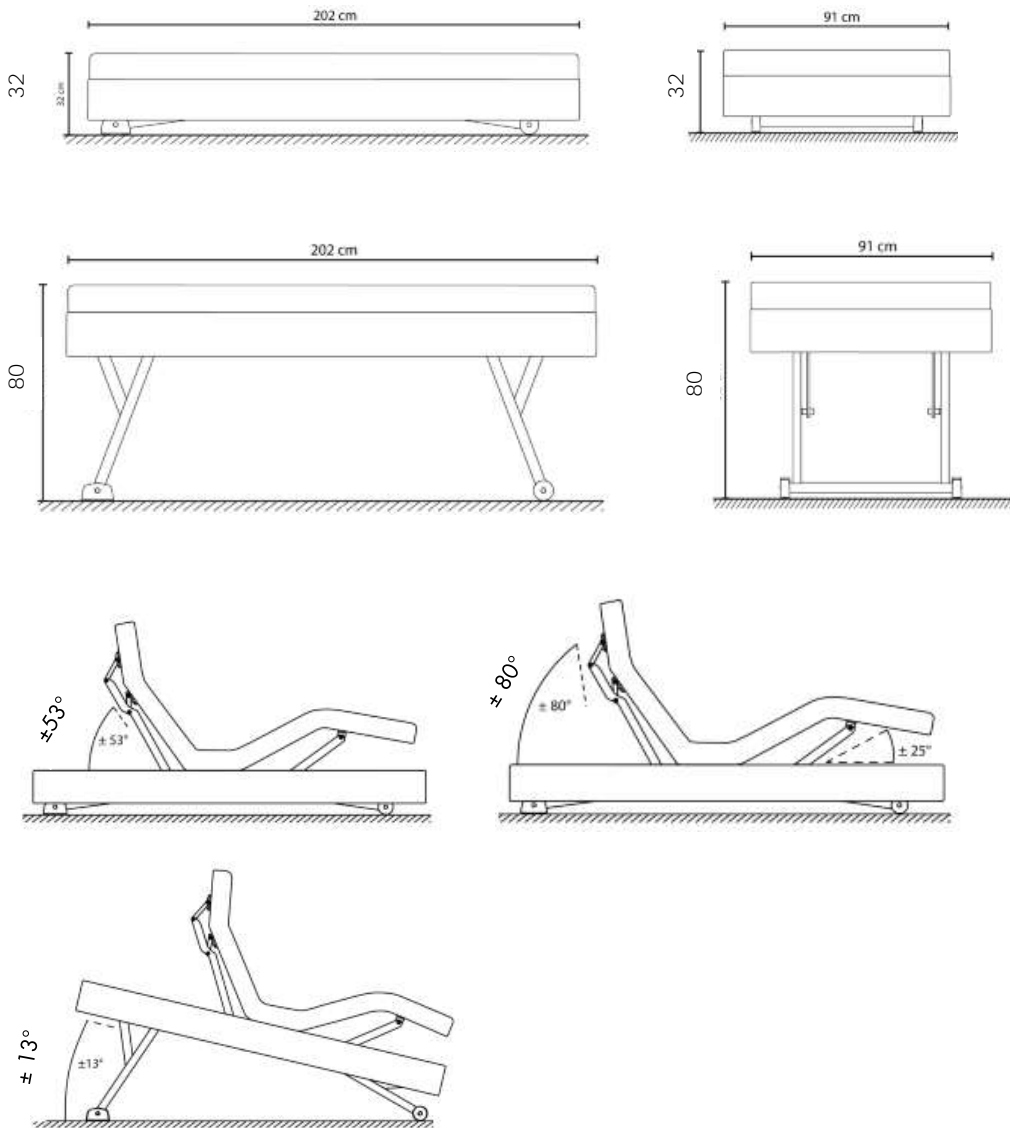
5.1. Caractéristiques techniques mécaniques

Les données sont valables pour les lits de taille 90 x 200 cm et 100 x 200 cm

Poids à vide du lit sans accessoires	120 kg
Poids du système de levage	60 kg
Poids du sommier-tapissier avec tringlerie	60 kg
Charge de travail sécurisée max. (incl. matelas, accessoires, utilisateur)	200 kg
Poids max. de l'utilisateur	150 kg
Charge max. de la partie dorsale et du repose-pieds lors du réglage	80 kg
Taille de l'utilisateur	≥ 146 cm
Indice de masse corporelle (IMC)	≥ 17
Niveau de protection électrique (protégé contre les projections d'eau)	IP X4

Veillez noter que la charge de travail sécurisée max. ne peut être atteinte que lorsque le lit est chargé conformément à la norme EN 60601-2-52 (partie dorsale 45 %, partie centrale 25 %, repose-cuisses et pieds 30 %).

5.2. Dimensions et plages de réglage



5.3. Caractéristiques techniques composants électriques

Tous les composants électriques sont protégés au minimum selon la norme de protection IPX 4 (contre les projections d'eau).

5.3.1. Commande

Type	CB 06
Fabricant	Linak
Made in	Danemark
Protection électrique	IPX6
Alimentation primaire / consommation de courant max.	230 VAC /1,25 A
Fréquence	50-60 Hz
Courant secondaire	24 V
Charge	max 10 % ou 2 min/18 min
Longueur du câble d'alimentation	3 m
Fiche	Fiche Euro soudée
Mode veille	0,3 W

5.3.2. Télécommande

Type	HB 8X
Fabricant	Linak
Made in	Danemark
Protection électrique	IP66
Consommation électrique max.	30 mA

5.3.3. Moteur de la partie dorsale

Type	LA 27 C
Fabricant	Linak
Made in	Danemark
Protection électrique	IP X4
Tension d'entrée	24 DC
Longueur de course	200 mm
Vitesse	7 - 11 mm/s
Émission sonore	max 45 dB(A) DS/EN ISO 3746
Durée d'exposition	max. 10 % sur 2 min / 18 min
Puissance de poussée	3500 N

5.3.4. Moteur du repose-pieds

Type	LA 27 C
Fabricant	Linak
Made in	Danemark
Protection électrique	IP X4
Tension d'entrée	24 DC
Longueur de course	60 mm
Vitesse	3,6 – 6 mm/s
Émission sonore	max 45 dB(A) DS/EN ISO 3746
Durée d'exposition	max. 10 % sur 2 min / 18 min
Puissance de poussée	6000 N

5.3.5. Moteur Montée / Descente

Type	LA 40
Fabricant	Linak
Made in	Danemark
Protection électrique	IP X6
Tension d'entrée	24 DC
Longueur de course	250 mm
Vitesse	3,6 – 6 mm/s
Émission sonore	max 45 dB(A) DS/EN ISO 3746
Durée d'exposition	max. 10 % sur 2 min / 18 min
Puissance de poussée	8000 N

Ne jamais régler le lit plus de 2 minutes sans interruption. Afin de **le protéger d'une surcharge, il convient ensuite de respecter une** pause de 18 minutes.

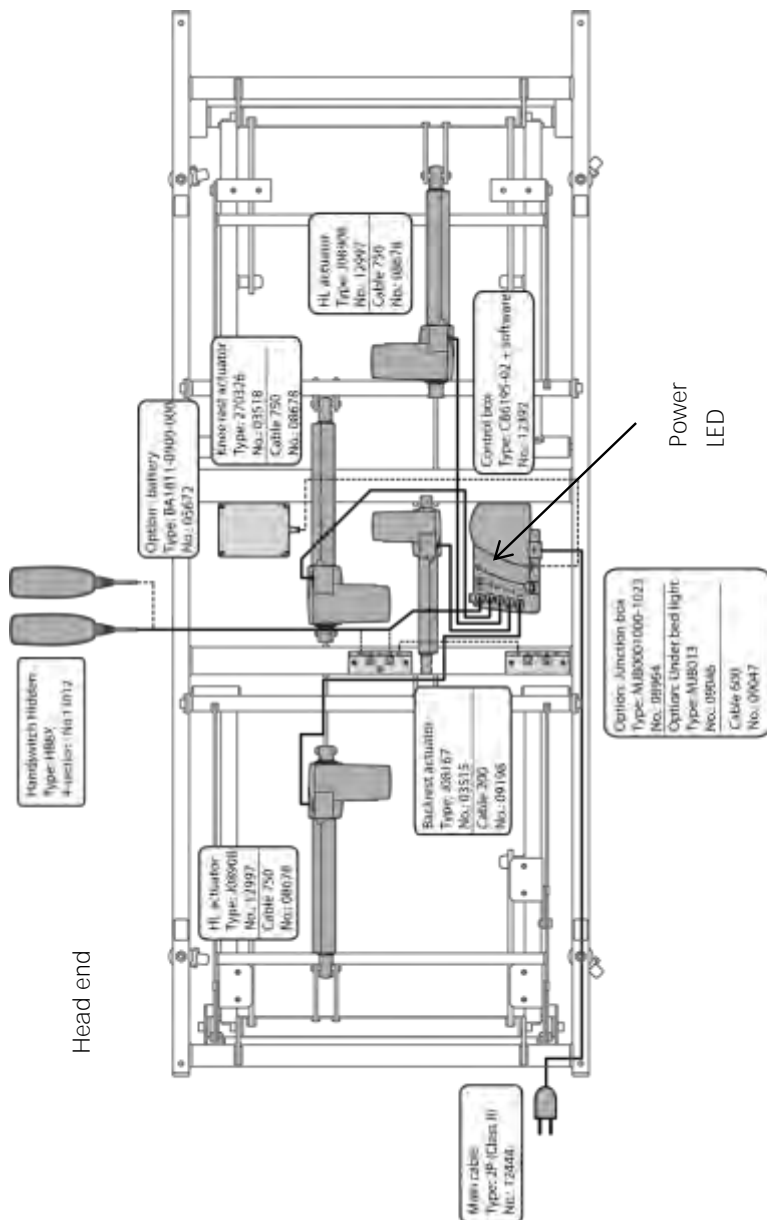
5.4. Coupe-circuit supérieur

Le système de moteurs n'est pas compatible avec des coupe-circuits domestiques supérieurs. Solutions possibles :

- e) Faire commuter au préalable la prise de courant séparément par un électricien et conduire à côté des coupe-circuits domestiques.
- f) **Montage ou intercalage d'une prise de courant commutable ou d'un bloc multiprise, à utiliser uniquement hors du lit.**

Votre système de moteurs peut ainsi être complètement séparé du réseau de sorte que le fonctionnement du coupe-circuit domestique est assuré.

5.5. Schéma installation électrique EOS Relax



28102015

La commande CB 06 est équipée d'un dispositif de sécurité qui détecte une « erreur initiale » via le contrôle du matériel par la commande.

Lorsque le système fonctionne normalement, la LED de la commande passe du vert (mode Veille) au jaune dès que l'on appuie sur une touche de la télécommande. Si la LED passe au jaune sans l'activation d'une fonction, elle indique alors une « erreur initiale ».

La commande fonctionne cependant normalement en cas d'erreur initiale (si la LED est jaune). L'utilisation du produit est tout à fait sécurisée jusqu'à la prochaine intervention prévue. La cause de la panne doit être toutefois résolue lors de la prochaine intervention.

Le moyen le plus sûr de détecter la cause de la panne est de déconnecter les câbles de la commande les uns après les autres. L'élément défectueux à remplacer est détecté une fois que la LED repasse au vert. Si la LED reste au jaune alors que tous les câbles ont été débranchés, il faut alors remplacer la commande elle-même.

La LED se trouve sur la commande et est visible d'en haut lorsque la partie dorsale est levée.

La commande est sécurisée via un fusible interne.



Ne jamais remplacer un câble ou un moteur lorsque la commande est raccordée au réseau et/ou lorsqu'une fonction est activée !

11. Déconnecter la commande du réseau et attendre 5 secondes.
12. Remplacer/installer le câble et/ou le moteur.
13. Vérifier tous les câbles de raccordement, ils doivent être dotés de bagues d'étanchéité en O en caoutchouc. Installer les câbles et les fixer de nouveau à l'aide du matériel de fixation approprié.
14. Raccorder la commande au réseau puis vérifier que tout fonctionne.

15. Les raccordements non utilisés doivent être obturés à l'aide de capuchons de protection afin de garantir le niveau de protection électrique.

5.6. Entretien préventif et réparation

Pour garantir la sécurité de l'utilisateur pendant toute la durée de vie du lit, il est recommandé de contrôler et d'entretenir le lit une fois par an. Ces contrôles ne sont pas obligatoires en cas d'utilisation du lit chez des particuliers ; dans le domaine public, ces contrôles sont requis par la loi.

Tous les composants en acier sont protégés par thermolaquage ou chromage. Les points d'articulation sont autolubrifiants et ne nécessitent pas d'entretien.



L'entretien peut uniquement être effectué par du personnel qualifié et techniquement compétent. La garantie est **annulée en cas d'entretien et de réparation non conformes** entraînant une détérioration du lit.



Toutes les réparations sur les moteurs, la commande et les accessoires du moteur doivent être réalisées par Linak, par un centre de service après-vente Linak agréé ou par un technicien de service Linak formé. La garantie est annulée si des composants Linak sont ouverts.



Le lit ne doit pas subir des modifications sans l'autorisation écrite expresse de DOC AG. Suite à une modification autorisée, le lit doit être soumis à des tests minutieux et à des contrôles du fonctionnement et de la sécurité.



Ne jamais procéder à des réparations ou à un entretien du lit pendant son utilisation.



Utiliser la check-list jointe à cette notice d'utilisation pour le contrôle annuel.

5.7. Conseils d'entretien des composants techniques

Moteurs/commande

Retirer la fiche d'alimentation avant le nettoyage. Nettoyer le moteur/la commande uniquement avec un chiffon sec ou légèrement humide. Ne pas utiliser de solvants (essence, alcool, etc.) et éviter la pénétration de liquides. Renoncez à l'utilisation de détergents ménagers. En cas d'encrassement ou de film gras insuffisant au niveau des tiges de poussée des moteurs, les nettoyer à l'aide d'un chiffon sec et les regraisser avec un spray Teflon (PTFE).

Télécommande

La télécommande ne nécessite pas d'entretien. Nettoyez le boîtier avec un chiffon légèrement humide. N'utilisez aucun produit de nettoyage agressif ou abrasif, ni d'essence, alcool, etc.

Mécanisme de levage et composants métalliques

Nettoyer uniquement avec un chiffon sec ou légèrement humide. Ne pas utiliser de solvants (essence, alcool, etc.) et éviter la pénétration de liquides. Ne pas utiliser de détergents ménagers.

6. Instructions relatives à l'utilisation et à la mise en place de l'EOS Relax

6.1. Formation de bruits/Craquements

Nos systèmes de lit sont évidemment construits et dimensionnés de sorte que la formation de bruits soit évitée, ou bien minimisée jusqu'à ne plus être ressentie comme gênante.

Cela suppose toutefois également que le lit ait été assemblé et monté selon les étapes de la notice de montage.

Il convient en outre de veiller à une mise en place du lit sans torsion ni tension. Le montage du lit d'un seul côté sur un rebord de tapis ou un sol penché entraînera des défaillances.

6.2. Climat intérieur

Protégez votre lit contre une exposition directe au soleil ou bien une lumière vive étant donné que les tissus et bois n'ont pas une résistance absolue à la lumière. Un fort éclairage au néon ou halogène peut également entraîner une altération de la couleur ou du matériau et une décoloration.

Le taux d'humidité idéal dans la pièce devrait se situer entre 45 % et 55 %. En cas de valeurs inférieures, les matériaux naturels deviennent cassants et le synthétique a tendance à se charger en électricité statique et à plus s'encrasser. Un taux d'humidité plus élevé peut entraîner la formation de moisissures.

- Aérez régulièrement votre chambre à coucher (brève aération).
- Veiller à une circulation d'air suffisante au-dessus et en dessous du matelas. Nous recommandons de secouer régulièrement les couettes et oreillers et, idéalement, de les rabattre/les enlever pendant quelques heures. Ne remettre le couvre-lit en place qu'une fois le lit aéré.

- Particulièrement en cas d'utilisation supplémentaire d'un sur-matelas, celui-ci doit être retourné de temps en temps.

6.3. Traces d'usure

Même les surfaces, tissus et housses de haute qualité employés ne résistent pas à toutes les contraintes d'une utilisation quotidienne. Des détériorations ou traces peuvent par exemple résulter de :

- objets tranchants, pointus, tels que des bracelets, bijoux, chaînes, barrettes, etc.
- griffes d'animaux domestiques
- substances chimiques, telles que des teintures capillaires, du gel coiffant, de la laque, du maquillage, des crèmes et lotions, des cosmétiques
- cheveux gras et transpiration, effluves de personnes sous traitement médical régulier
- liquides alcoolisés et jus de fruits

Ne pas couper les fils tirés mais les tirer vers l'intérieur. Si un fil est arraché, cela crée un trou dans la housse.

Des traces d'usure de ce type sont exclues de la garantie et ne peuvent pas faire l'objet de réclamations.

6.4. Altérations de la couleur dues à des vêtements ou housses de couette, boulochage

Aucune responsabilité ne pourra être assumée pour la résistance des couleurs d'autres tissus de vêtements et de housses de couette pouvant déteindre sur le sommier-tapissier. Il ne s'agit ici nullement d'un défaut du tissu de la housse mais d'une défectuosité des tissus de vêtements ou du linge de lit employé.

Le terme boulochage désigne la formation de nodules sur des tissus, résultant la plupart du temps du frottement de différents tissus (faux boulochage), p. ex. de linge de lit. La tendance à boulocher peut être favorisée par un climat humide et/ou de l'électricité statique. Il s'agit d'une caractéristique typique du matériau et non d'une défectuosité.

Avec un rasoir anti bouloche spécial, les boulochages peuvent de nouveau être éliminés sans problème.

6.5. Variations de couleurs

Outre les variations de couleurs dues à différents sens de tissus résultant de la production ou du traitement, les matériaux de la housse présentent des variations de couleurs d'usage. C'est pourquoi des variations de couleurs sont également possibles au niveau de l'échantillon en exposition ou de pièces livrées antérieurement.

6.6. Caractéristiques de traitement

Selon l'aspect du matelas, les produits rembourrés sont traités de façon tonique ou moelleuse. Un traitement moelleux signifie un confort accru grâce à l'accueil en douceur dans le matelas. L'aspect voulu se forme à l'usage par la formation individuelle de plis et ondulations en raison de la faible tension de la housse, p. ex. en cas de matelas recouvert de tissus d'ameublement. Après utilisation, les surfaces peuvent être aplanies vers l'extérieur ou tapotées.

Dans la zone de matelas, de nombreux matériaux souples sont travaillés. Le rembourrage et la couture sont réalisés à la main, c'est pourquoi des différences de dimensions par rapport aux tailles indiquées sont possibles. Les matelas peuvent avoir des différences de longueur et de largeur de ± 1 %. Des différences de taille peuvent également résulter du stockage ou du transport. En règle générale, le produit retrouve sa dimension nominale lors de l'utilisation.

6.7. Odeurs de neuf et déformations légères

Les nouveaux produits ont toujours une odeur propre, spécifique au matériau. Cela est absolument sans risques et disparaît au fil du temps. Un remède consiste en une aération plus fréquente.

Chaque sommier-tapissier et chaque matelas s'adapte au fil du temps au dormeur. Les fines couches de rembourrage de haute qualité sont compactées.

Ainsi se forme un creux à la surface du matelas. En tournant le matelas régulièrement, le revêtement du rembourrage se détend de nouveau.

Les matelas s'assouplissent légèrement à l'usage, en moyenne d'env. 10-15 %. Ce sont des propriétés typiques du produit et des variations de fermeté qui ne sont pas couvertes par la garantie.

6.8. Entretien et élimination des taches

Entretien régulier

Passez délicatement l'aspirateur avec une brosse à épousseter et brossez avec une brosse souple poussières, miettes, salissures superficielles.

Ne jamais aspirer le sur-matelas et les matelas dans les tissus de matelas. Ne jamais utiliser de nettoyeur à vapeur !

En cas de matelas avec housse de matelas et de sur-matelas, respecter les instructions sur les étiquettes d'entretien cousues.

Cuir synthétique

Frotter avec précaution la housse avec une peau de chamois propre, légèrement humide. L'humidité préserve l'élasticité du matériau. Traiter les taches tenaces avec de l'eau légèrement savonneuse.

Taches

Le temps compte, plus vous éliminerez une tache rapidement, meilleures seront les chances de réussite. Pour cela, selon les cas, travailler de couture en couture mais toujours du bord vers le milieu afin que la tache ne s'agrandisse pas. Utilisez un chiffon blanc, souple, propre, et travaillez en exerçant une légère pression afin de ne pas abîmer la structure superficielle.

Taches solubles à l'eau

Sang, œuf, excréments, urine	Poursuivre le traitement avec de l'eau distillée froide, éventuellement avec une solution à base de shampoing pour cheveux ou de la lessive pour linge délicat et de l'eau, ne pas utiliser d'eau chaude car les protéines coagulent.
Café au lait, cacao, stylo indélébile, stylo bille, rouge à lèvres, mayonnaise, parfum, crème, sauces, soupes, vomi	Traiter avec une solution tiède à base de shampoing ou de lessive pour linge délicat et de l'eau distillée. En cas de résidus, poursuivre le traitement après le séchage avec de l'alcool à brûler ou bien de l'essence de lavage ou du détachant.
Spiritueux, bière, boissons au cola, jus de fruits, limonade, café, thé	Ne pas laisser sécher, traiter immédiatement avec une solution tiède à base de shampoing ou de lessive pour linge délicat et de l'eau distillée.

Taches non solubles à l'eau

Beurre, cire, peinture, huile, laque, vernis, encaustique, résine, charbon, stylo indélébile	Traiter avec des solvants tels que de l'essence de lavage, de l'alcool isopropylique à 75 %, de l'alcool à brûler ou du détachant liquide du commerce.
Chewing-gum, pâte à modeler	Utiliser un spray réfrigérant en suivant les prescriptions. En cas de velours, risque d'abîmer la surface.
Cire de bougie	Ne pas utiliser de fer à repasser ! En faire partie le plus possible en l'effritant et <ul style="list-style-type: none"> - soulever avec précaution (en cas de velours, risque d'abîmer la surface). - Répéter éventuellement le traitement à plusieurs reprises avec de l'essence de lavage.
Sang séché	Humidifier un chiffon blanc avec une solution d'acide citrique (1 cuillère à soupe rase pour 100 ml d'eau froide) et appliquer. Pas avec du coton, du lin, du viscose. L'acidité abîme les fibres.

Règles de base :

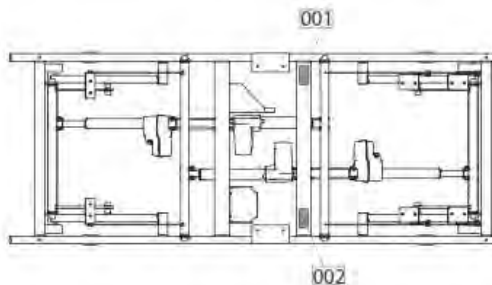
- Enlever les parties grossières avec précaution à l'aide d'une cuillère.
N'essayez jamais de gratter ou d'extraire des taches séchées.
- Imbiber le chiffon de produit de nettoyage ou de détachant conformément aux recommandations.
- Les produits de nettoyage ne doivent jamais être appliqués directement sur le tissu de la housse !
- En cas d'utilisation de produits étrangers, tester la résistance des couleurs et la modification de la surface à un endroit si possible non-visible.
- Ne jamais laisser traverser les taches.
Toujours travailler avec de l'eau distillée afin d'éviter la formation de marques calcaires.
- En cas de taches d'origine inconnue, procéder dans un premier temps comme des « taches solubles à l'eau ». Si cela devait s'avérer vain, répéter le traitement comme indiqué sous « taches solubles à l'eau » !
- Après le traitement, tamponner la housse avec un chiffon blanc sec et en dernier lieu, brosser et laisser sécher à température ambiante. Après le séchage, brosser de nouveau avec une brosse souple !
- En cas de taches difficiles, consulter un expert.
- Ne jamais utiliser de nettoyeur à vapeur.

7. Conformité

Le lit EOS Relax est fabriqué conformément à la norme ISO 9001:2008 et à la directive européenne relative aux dispositifs médicaux 93/42/EEC ainsi qu'à toutes les normes harmonisées correspondantes :

- EN 60601-1 Appareils électromédicaux – Partie 1 : Exigences générales pour la sécurité de base et les performances essentielles.
- EN 60601-1-2 Appareils électromédicaux – Partie 1-2 : - Exigences générales pour la sécurité de base et les performances essentielles. Normes d'accompagnement : Compatibilité électromagnétique – Exigences et tests.
- EN 60601-2-52 Appareils électromédicaux – Partie 2-52 : Exigences particulières de sécurité et de performances essentielles de lits médicaux.
- EN ISO 14971 Gestion des risques des dispositifs médicaux.

7.1. Déclaration de label CE et label d'identification

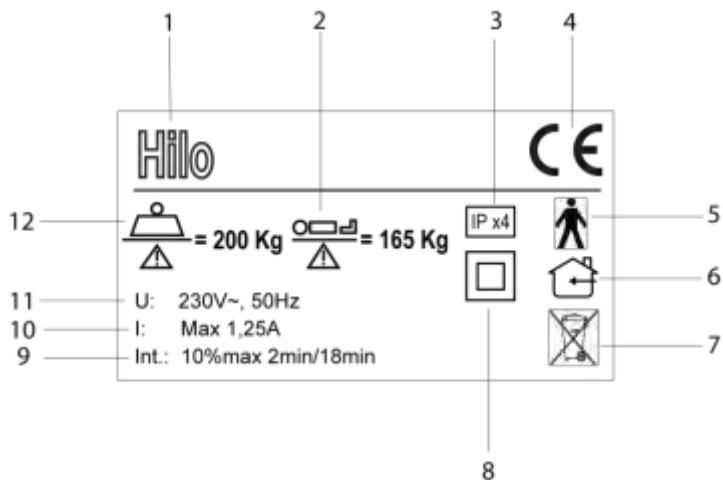


Les labels sont apposés sur les barres transversales du cadre métallique.

001 Label d'identification



002 Label CE



- | | | | |
|---|---|----|------------------------|
| 1 | Nom d'article | 10 | Consommation élec |
| | trique max. | | |
| 2 | Poids max. de l'utilisateur | 11 | Tension d'entrée |
| 3 | Niveau de protection (protégé contre | 12 | Charge de travail sécu |
| | les projections d'eau risé | 13 | Date de production |
| | de toutes les directions) | 14 | Adresse du fabricant |
| 4 | Marquage CE conformément à | 15 | Site web du fabricant |
| | la directive relative aux dispositifs | 16 | Fabricant |
| | médicaux 93/42/EEC | 17 | N° de série |
| 5 | Équipement type B conformément à | 18 | Nom d'article |
| | la norme EN 60601-1 | 19 | N° d'article |
| 6 | Uniquement pour usage intérieur | | |
| 7 | Attention déchets électroniques | | |
| 8 | Classe d'utilisation II | | |
| 9 | Faire tourner les moteurs pendant 2 min. max. | | |
| | puis pause de 18 min. | | |

7.2. Déclaration de conformité

EC- DECLARATION OF CONFORMITY

Following the EC Directive concerning medical devices 93/42/EEC, annex VII.

I, the undersigned, agent of the following manufacturer:

Haelvoet nv

Leon Bekaertstraat 8

8770 Ingelmunster

Belgium

Tel.: +32 (0) 51 48 66 95

Fax: +32 (0) 51 48 73 19

Email: info@haelvoet.com

Declare hereby that the following product:

Hilo

No.: 12376

Medical device class I (non-invasive device)

when installed, maintained and used in accordance with the manual, the rules of good craftsmanship, and the intended purpose complies with all necessary safety requirements and other relevant provisions of annex I of:

Medical Devices directive 93/42/EEC

The following norms have been applied to indicate the conformity:

EN 60601-1 Medical electrical equipment - Part 1 : General requirements for basic safety and essential performance.

EN 60601-1-2 Medical electrical equipment - Part 1-2 : General requirements for basic safety and essential performance - Collateral standard : Electromagnetic compatibility - Requirements and tests.

EN 60601-2-52 Medical electrical equipment - Part 2-52: Particular requirements for basic safety and essential performance of medical beds.

EN ISO 14971 Medical devices - Application of risk management to medical devices.

The above-mentioned product has been designed, produced and checked in accordance with the quality management system of **ISO 9001:2008**.

Ingelmunster, 22/08/2015

Signature:



Haelvoet Vincent
Managing director

8. Élimination et environnement

Veillez trier les déchets restants conformément aux législations environnementales en vigueur. Les composants électriques à remplacer tels que les moteurs, commandes et interrupteurs manuels doivent être considérés comme des déchets électriques. Si vous décidez de ne plus utiliser le lit et de le mettre au rebut, démontez-le et éliminez-le conformément aux législations environnementales en vigueur.

Ce produit contient de l'aluminium, de l'acier, du plastique et des composants électriques réutilisables. Pour une élimination optimale au terme du cycle de vie du produit, séparer toutes les pièces afin qu'elles puissent être réintroduites en tant que matériau de base dans le circuit de matières premières.

DOC AG est parfaitement convaincue de la nécessité de protéger l'environnement afin de le préserver pour les générations futures. C'est pourquoi nous accordons la plus grande attention à l'utilisation de matériaux et technologies respectueux de l'environnement lors du développement, de l'innovation et de la production.

Ce produit a été fabriqué à partir de matériaux respectueux de l'environnement. Il ne contient aucune substance dangereuse telle que le cadmium, le mercure, l'amiante, le PCB ou le CFC.

L'émission sonore répond aux exigences légales en matière de protection contre le bruit et les vibrations involontaires.

Ce produit contient des batteries au plomb-acide (en option). Veuillez jeter ces batteries aux emplacements autorisés et prévus à cet effet.

Annexe 1 - Check-list maintenance et réparation

Client :				
Adresse :				
Motif :	<input type="checkbox"/> Vérification à la livraison	<input type="checkbox"/> Vérification périodique		
<input type="checkbox"/> Autre			<input type="checkbox"/> Vérification après réparation et maintenance	
Type de lit :	<input type="checkbox"/> Lit médical	<input type="checkbox"/> Lit non médical	<input type="checkbox"/> Classe de protection : I	<input type="checkbox"/> Classe de protection : II
Modèle :	EOS Relax		N° d'identification :	
Installation :				
Fabricant :				
Classe :	Classe I dispositifs médicaux non invasifs			
I. Vérification visuelle			Aucun faute	Avec faute
			Description	des fautes
Vérification visuelle des composants électroniques				
Marquages/Labels	présents			
Boîtier de la commande	Position correcte, dégâts			
Boîtier des moteurs	Position correcte, dégâts			
Batterie	Âge			
Positions du moteur	Boulons et fusibles			
Télécommande	Fissures, dégâts			
Alimentations moteurs et télécommande	Vérifier les câbles et le montage			
Raccordements de la commande	Correctement branchés, anneaux en O présents, verrouillage à baionnette			
Décharge de traction du câble d'alimentation	Ajustement serré			
Vérification visuelle des composants mécaniques				
Marquages/Labels	présents			
Système Montée / Descente	Dégâts, déformations			
Chariot de transport	Dégâts			
Points / joints de soudure	Fissures, déformations			
Tringlerie	Déformations, fissures, ruptures			
Écrous et boulons				

II. Mesure électrique conformément à la norme EN 62353		Aucun faute	Avec faute	Description des fautes
III. Vérification du fonctionnement des composants électroniques		Aucun faute	Avec faute	Description des fautes
Moteurs et commande	Coulissage fluide, tige de poussée graissée			
Bruits moteurs/commande				
Batterie	Performance			
Télécommande	Fonction des touches, bruits, fonction aimant, suspension			
Interrupteur de fin de course des moteurs	Automatique			
Vérification du fonctionnement des composants mécaniques				
Toutes les fonctions du lit				
Charnières et points d'articulation visibles	Souples, coulissage fluide, pas de bruit			
Résultat				
Tous les résultats sont conformes aux prescriptions	<input type="checkbox"/> oui <input type="checkbox"/> non		Prochaine inspection le :	
Résultat positif	<input type="checkbox"/> oui <input type="checkbox"/> non			
Résultat négatif	<input type="checkbox"/> dysfonctionnement, ne pas utiliser le lit → réparation <input type="checkbox"/> dysfonctionnement, ne pas utiliser le lit → lit à bloquer et à mettre hors service <input type="checkbox"/> Le lit ne répond plus aux normes de sécurité			
L'autocollant Test est présent	<input type="checkbox"/> oui <input type="checkbox"/> non			
Autres remarques				

Annexe 2 – Symboles utilisés



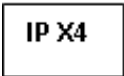
Charge de travail sé-



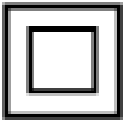
Poids utilisateur sécurisé



Équipement type B conformément à
EN 60601-1



Protection électrique



Classe d'utilisation II



Uniquement pour l'intérieur



Transformateur à isolation double

Interrupteur protection thermique dans le



Marque de conformité



Lire la notice d'utilisation si vous utilisez le produit



Avertissement :

Le non-respect des instructions peut entraîner des accidents et des blessures sévères



Le non-respect des instructions peut entraîner des détériorations du lit et/ou de l'environnement



Interdit

